



Dantherm[®]
Environmental Air Management

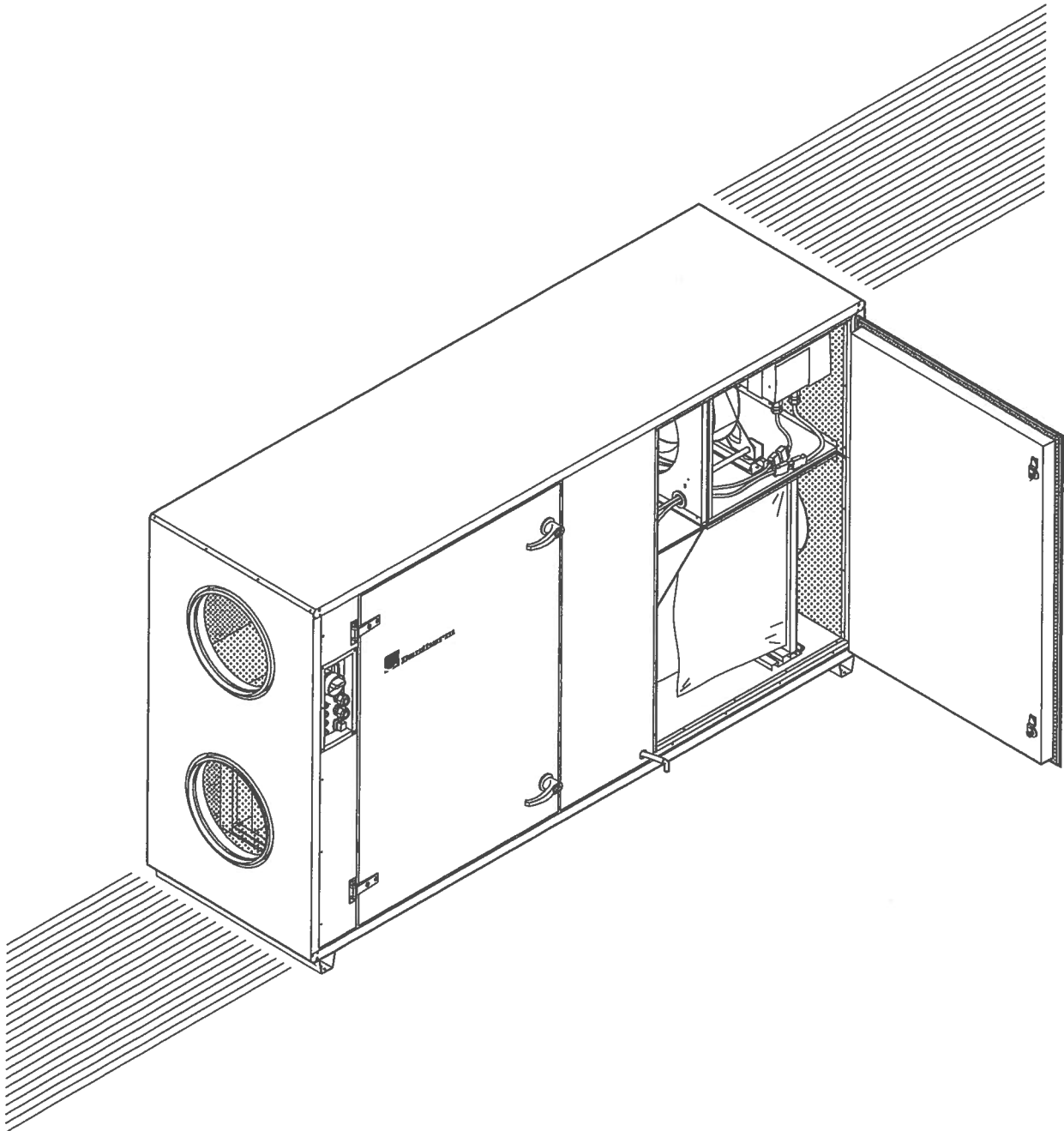
Vent*R*
Vent*C*

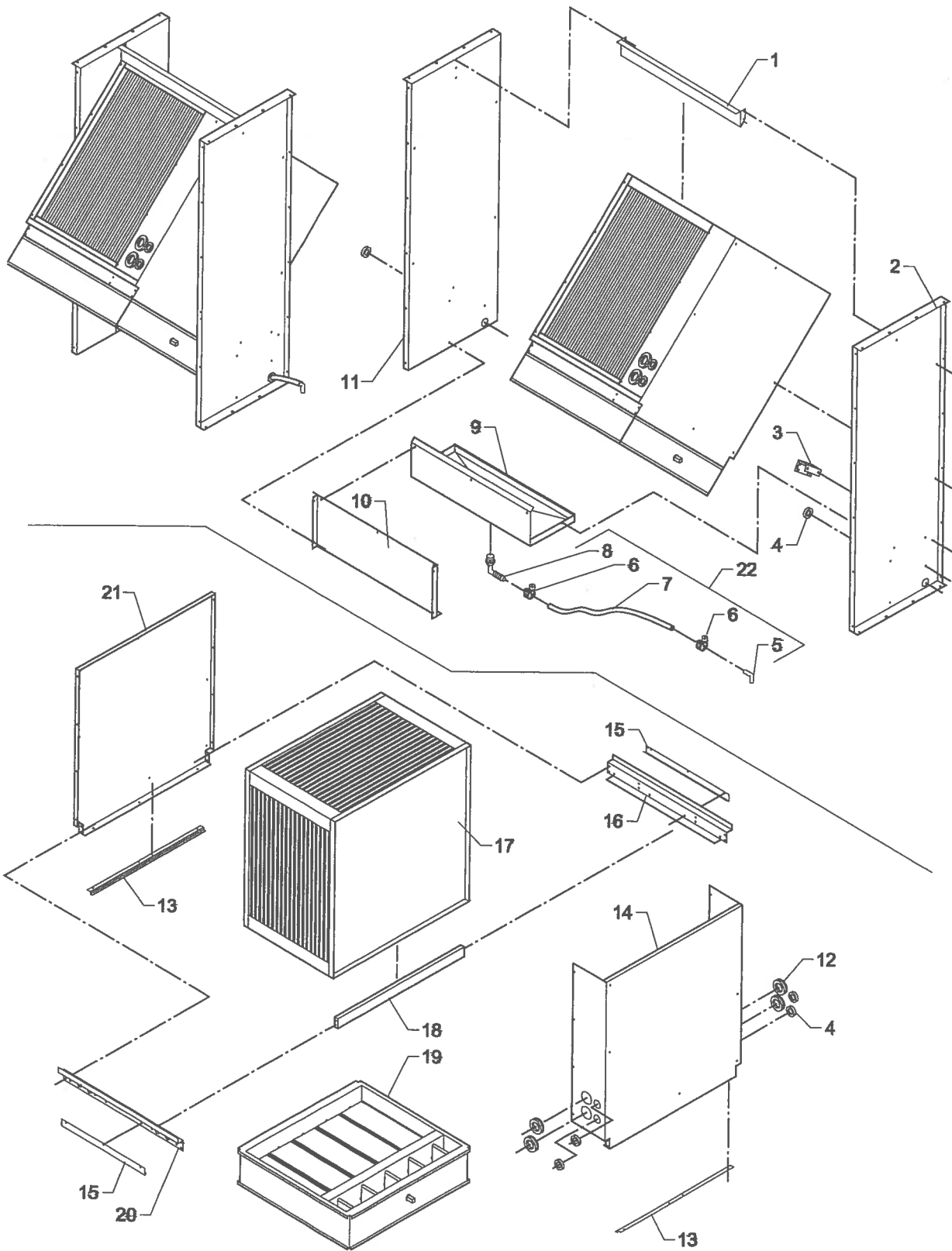
Reservedelskatalog

Vent R/C

2/4/6

Vent C2/4





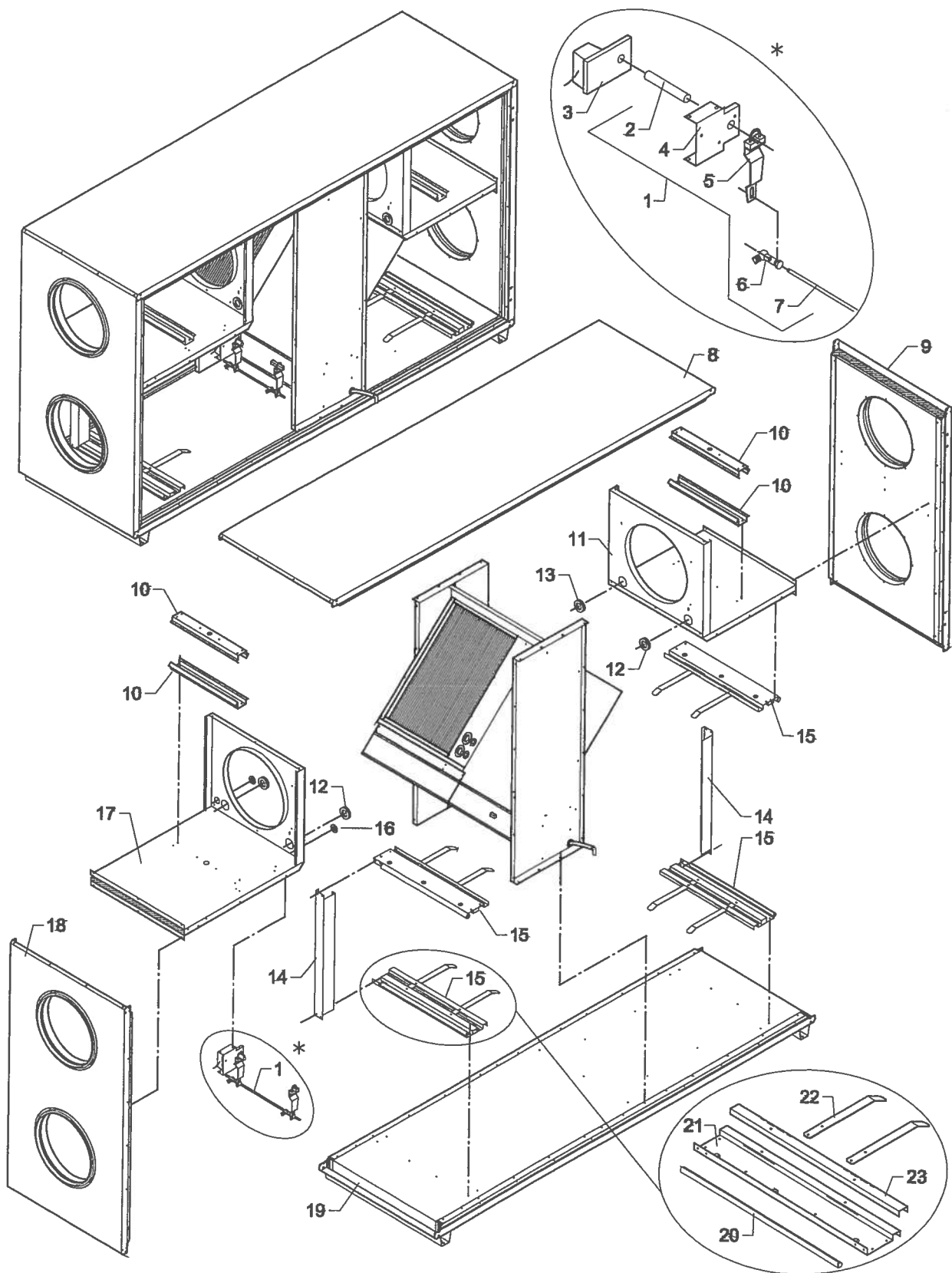
964383

Vent C2

POS.	NR.	VARENAVN
1	068978	KAMMERADSKILLELSE TOP
2	068952	SPROSSE INDV 396x57x1096
3	069012	AFSTANDBESLAG FOR KABLER
4	524192	MEMBRANTYLLE DG21
5	544021	PLASTVINKEL
6	543570	SLANGEBÅND RUSTFRI -SKRUE
7	069166	SLANGE 1/2" ARMERET GRØN
8	544450	SLANGESTUDS, VINKEL, 3/8"
9	162990	DRYPBAKKE SV.
10	068981	KAMMERADSKILLELSE BUND
11	068904	SPROSSE INDV 396x57x1096
12	524753	MEMBRANTYLLE MED 4 HULLER
13	069167	SPJÆLDSKINNE, SIDE
14	068986	ENDEPLADE BYPASS
15	069168	SPJÆLDSKINNE, NED./ØVERST
16	068989	TVÆRLISTE F. VEKSLER/SPJÆLD
17	546937	VARMEVEKSLER 600x600x400
18	068951	TVÆRVANGE FOR SPJÆLD
19	546163	SPJÆLD 506x540 BY PASS
20	068990	TVÆRLISTE F. VEKSLER/SPJÆLD
21	068938	ENDEPLADE FOR VEKSLER
22	293550	AFLØB KPL.

Vent C4

POS.	NR.	VARENAVN
1	068940	KAMMERADSKILLELSE TOP
2	068952	SPROSSE INDV 396x57x1096
3	069012	AFSTANDBESLAG FOR KABLER
4	524192	MEMBRANTYLLE DG21
5	544021	PLASTVINKEL
6	543570	SLANGEBÅND RUSTFRI -SKRUE
7	069166	SLANGE 1/2" ARMERET GRØN
8	544450	SLANGESTUDS, VINKEL, 3/8"
9	162987	DRYPBAKKE SV.
10	068949	KAMMERADSKILLELSE BUND
11	068904	SPROSSE INDV 396x57x1096
12	524753	MEMBRANTYLLE MED 4 HULLER
13	069167	SPJÆLDSKINNE, SIDE
14	068937	ENDEPLADE BYPASS
15	069169	SPJÆLDSKINNE, NED./ØVERST
16	068939	TVÆRLISTE F. VEKSLER/SPJÆLD
17	546938	VARMEVEKSLER 600x600x600
18	068951	TVÆRVANGE FOR SPJÆLD
19	546161	SPJÆLD 746x540 BY PASS
20	068899	TVÆRLISTE F. VEKSLER/SPJÆLD
21	068938	ENDEPLADE FOR VEKSLER
22	293550	AFLØB KPL.



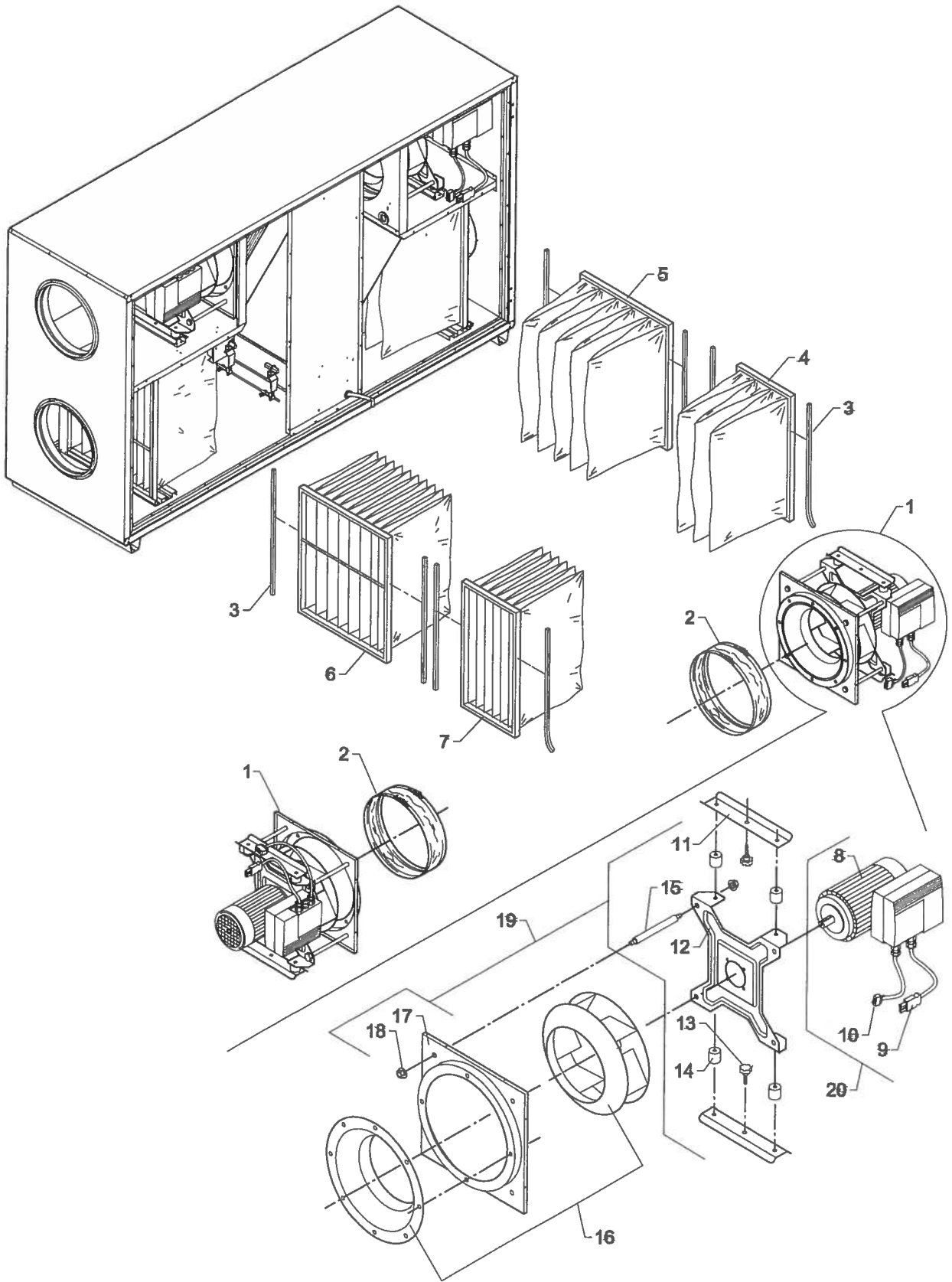
964380

Vent C2


POS.	NR.	VARENAVN
1	293552	DREV F. BYPASS
2	069173	AKSELTAP F. SPJÆLDMOTOR
3	504061	SPJÆLDMOTOR LM24/300
4	068944	OPHÅNG F.SPJÆLDMOTOR
5	163075	SPJÆLDARM VENTC
6	542150	VINKELKUGLELED BELIMO KG8
7	069172	FORBINDELSSESSTANG F.BELIMO
8	163077	TOPPLADE
9	162992	GAVL INTERN KPL.
10	068987	GLIDESKINNE UDV.
11	163078	MELLEMLADE KORT
12	524753	MEMBRANTYLLE MED 4 HULLER
13	524754	MEMBRANTYLLE UDEN HULLER
14	069145	UDLIGNINGSSKINNE FOR FILTER
15	162999	FILTEROPHÆNG KPL.
16	524192	MEMBRANTYLLE DG21
17	163079	MELLEMLADE LANG
18	162991	GAVL EKSTERN KPL.
19	163076	BUNDPLADE
20	069165	LEMPROFIL SIDE
21	068988	FILTERSKINNE FOR FILTEROPHÆNG
22	163063	HÅNDTAG KPL.
23	068977	U-PROFIL F.FILTEROPHÆNG

Vent C4

POS.	NR.	VARENAVN
1	293552	DREV F. BYPASS
2	069173	AKSELTAP F. SPJÆLDMOTOR
3	504061	SPJÆLDMOTOR LM24/300
4	068944	OPHÆNG F.SPJÆLDMOTOR
5	163075	SPJÆLDARM VENTC
6	542150	VINKELKUGLELED BELIMO KG8
7	069172	FORBINDELSSESSTANG F.BELIMO
8	163081	TOPPLADE
9	162966	GAVL INTERN KPL.
10	068920	GLIDESKINNE UDV.
11	163082	MELLEMLADE KORT
12	524753	MEMBRANTYLLE MED 4 HULLER
13	524754	MEMBRANTYLLE UDEN HULLER
14	-	-
15	162968	FILTEROPHÆNG KPL.
16	524192	MEMBRANTYLLE DG21
17	163083	MELLEMLADE LANG
18	162965	GAVL EKSTERN KPL.
19	163080	BUNDPLADE
20	069165	KLEMPROFIL SIDE
21	068923	FILTERSKINNE F.FILTEROPHÆNG
22	163063	HÅNDTAG KPL.
23	068924	U-PROFIL F.FILTEROPHÆNG



964388

Reservedelskatalog 
Version 1.3

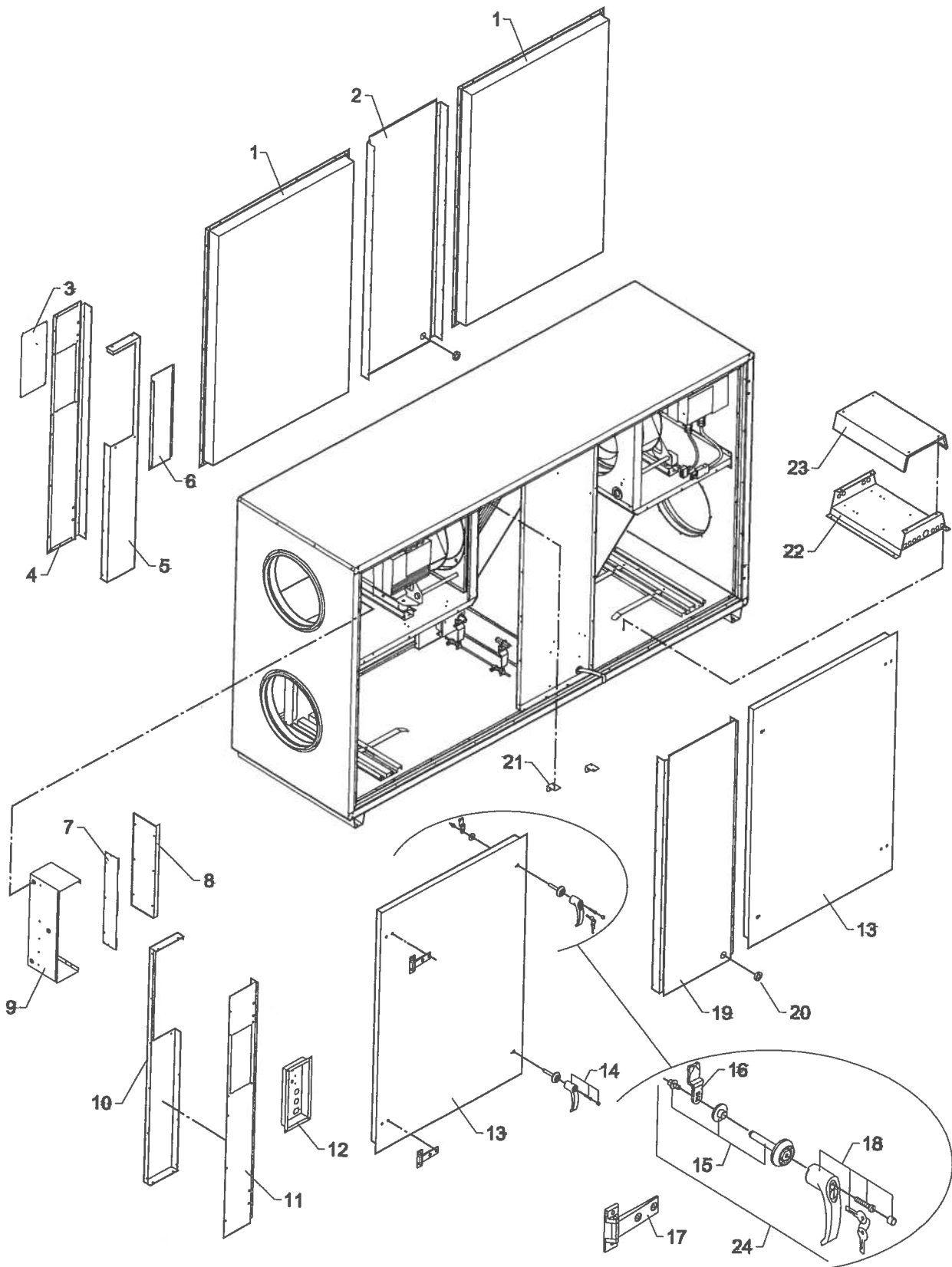
Vent C2

POS.	NR.	VARENAVN
1	162997	VENTILATOR KPL.
2	569502	FLEX. FORBINDELSE
3	069182	TÆTNINGSLISTE 12x12 MM GRÅ
4	-	-
5	572973	POSEFILTER F5 HI-FLO G 3AG 4050-380 (490 x 592-5 x 380)
6	572975	POSEFILTER F7 HI-FLO G TFG 85/56 (490 x 592-10 x 380)
7	-	-
8	503907	ELMOTOR MED FREKVENSSOMFORMER (0.55 kW) – EFTER 01.08.2003
8	503905	ELMOTOR MED FREKVENSSOMFORMER (0.55 kW) – EFTER 01.10.2002
8	503903	ELMOTOR MED FREKVENSSOMFORMER (0.75 kW) – FØR 01.10.2002
9	551214	MOTORKABEL HAN 3P, 250MM
10	551211	MOTORKABEL HAN 9P, 250MM
11	068921	GLIDESKINNE INDV.
12	069046	MOTOROPHÆNG
13	466052	FINGERSKRUE MATT 3206 M6
14	560685	SVINGNINGSDÆMPER 30x30xM8
15	561371	STØTTEBOLT FOR VENTILATOR
16	530381	VENTILATOR HJUL OG KONUS,
17	069045	KONUSOPHÆNG
18	457651	FLANGEMØTRIK HFC 850, M12
19	293553	MOTOROPHÆNG KPL.
20	293549	ELMOTOR KPL. – EFTER 01.01.2003
20	293554	ELMOTOR KPL. – EFTER 01.10.2002
20	293565	ELMOTOR KPL. – FØR 01.10.2002

35967

Vent C4

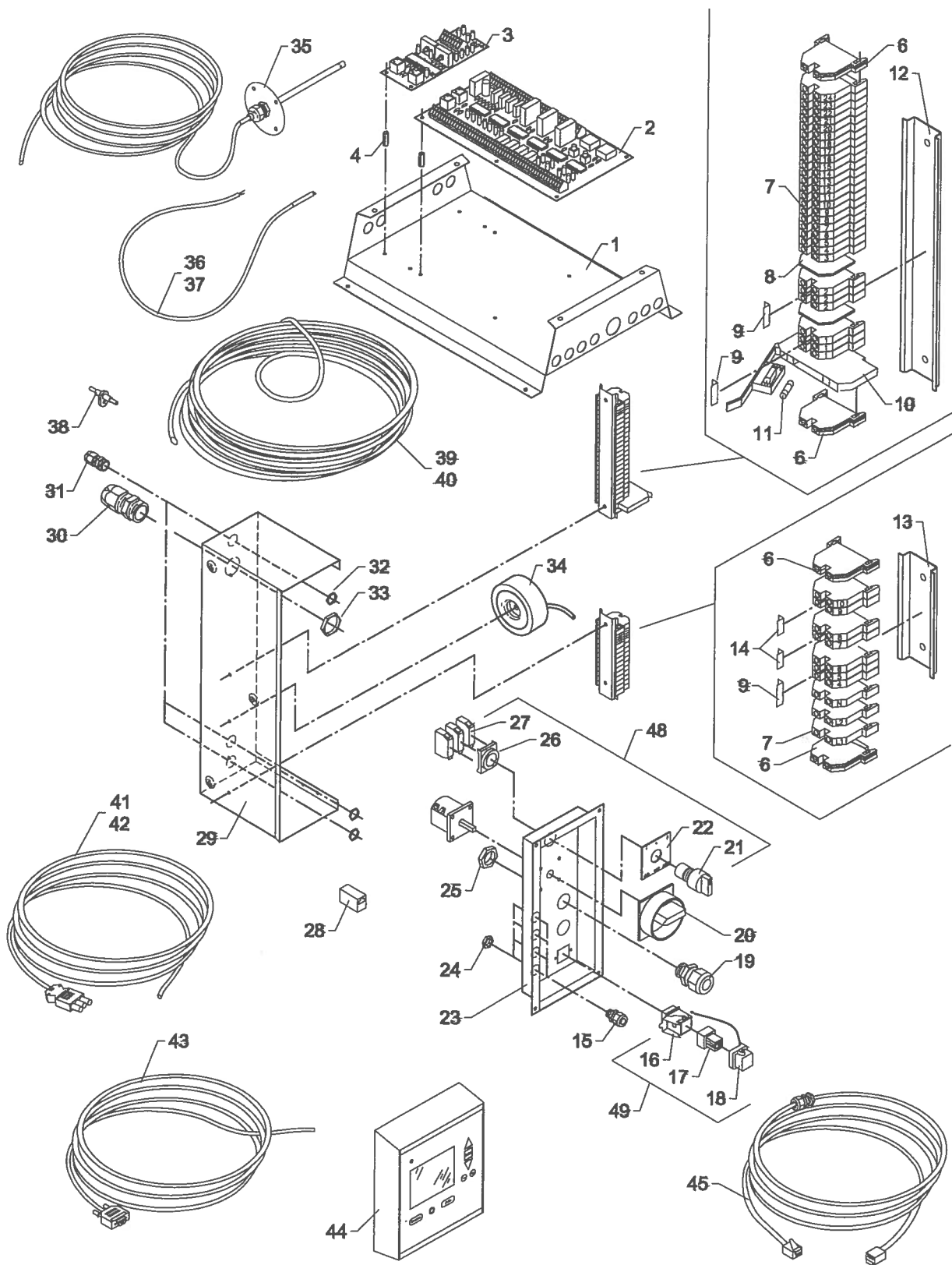
POS.	NR.	VARENAVN
1	162974	VENTILATOR KPL.
2	569502	FLEX. FORBINDELSE
3	069182	TÆTNINGSLISTE 12x12 MM GRÅ
4	572974	POSEFILTER F5 HI-FLO G 3BG 4050-380 (287 x 592-3 x 380)
5	572973	POSEFILTER F5 HI-FLO G 3AG 4050-380 (490 x 592-5 x 380)
6	572975	POSEFILTER F7 HI-FLO G TFG 85/56 (490 x 592-10 x 380)
7	572976	POSEFILTER F7 HI-FLO G TFG 85/36 (287 x 592-6 x 380)
8	503908	ELMOTOR MED FREKVENSSOMFORMER – EFTER 12.10.01 →
8	503906	ELMOTOR MED FREKVENSSOMFORMER – FØR 12.10.01
9	551214	MOTORKABEL HAN 3P, 250MM
10	551211	MOTORKABEL HAN 9P, 250MM
11	068921	GLIDESKINNE INDV.
12	069017	MOTOROPHÆNG
13	466052	FINGERSKRUE MATT 3206 M6
14	560685	SVINGNINGSDÆMPER 30x30xM8
15	561372	STØTTEBOLT FOR VENTILATOR
16	530382	VENTILATOR, HJUL OG KONUS
17	069018	KONUSOPHÆNG
18	457651	FLANGEMØTRIK HFC 850, M12
19	293568	MOTOROPHÆNG KPL.
20	293555	ELMOTOR KPL. - EFTER 12.10.01
20	293566	ELMOTOR KPL. - FØR 12.10.01



964391

Vent C2/4

POS. NR.	VARENAVN	
1	162961	DÆKPLADE 1126x780 KPL.
2	068905	SPROSSE UDV 396x1096 V
3	068993	DÆKPLADE UDV. EL-SPROSSE
4	068942	EL-SPROSSE UDV VENSTRE
5	068943	EL-SPROSSE INDV. VENSTRE
6	068994	DÆKPLADE INDV. EL-SPROSSE
7	068932	SIDE FOR EL-KASSE
8	068933	LÅG FOR EL-KASSE
9	068931	EL-KASSE
10	068930	EL-SPROSSE INDV. HØJRE
11	068929	EL-SPROSSE UDV HØJRE
12	068934	EL-PANEL
13	162960	LÅGE 780x1126 KPL.
14	541836	GREB UDEN LÅS
15	541838	AKSEL RUND F.FAST TUNGE
16	541839	TUNGE
17	541820	HÆNGSEL FOR ISOL. DØR
18	541837	GREB MED LÅS
19	068953	SPROSSE UDV 396x1096 H
20	524192	MEMBRANTYLLE DG21
21	069011	VINKELBESLAG FOR LUFTSLANGE
22	069013	BUND FOR EL-KASSE
23	069019	DÆKSEL FOR EL-KASSE
24	293551	GREB MED LÅS KPL.



964398

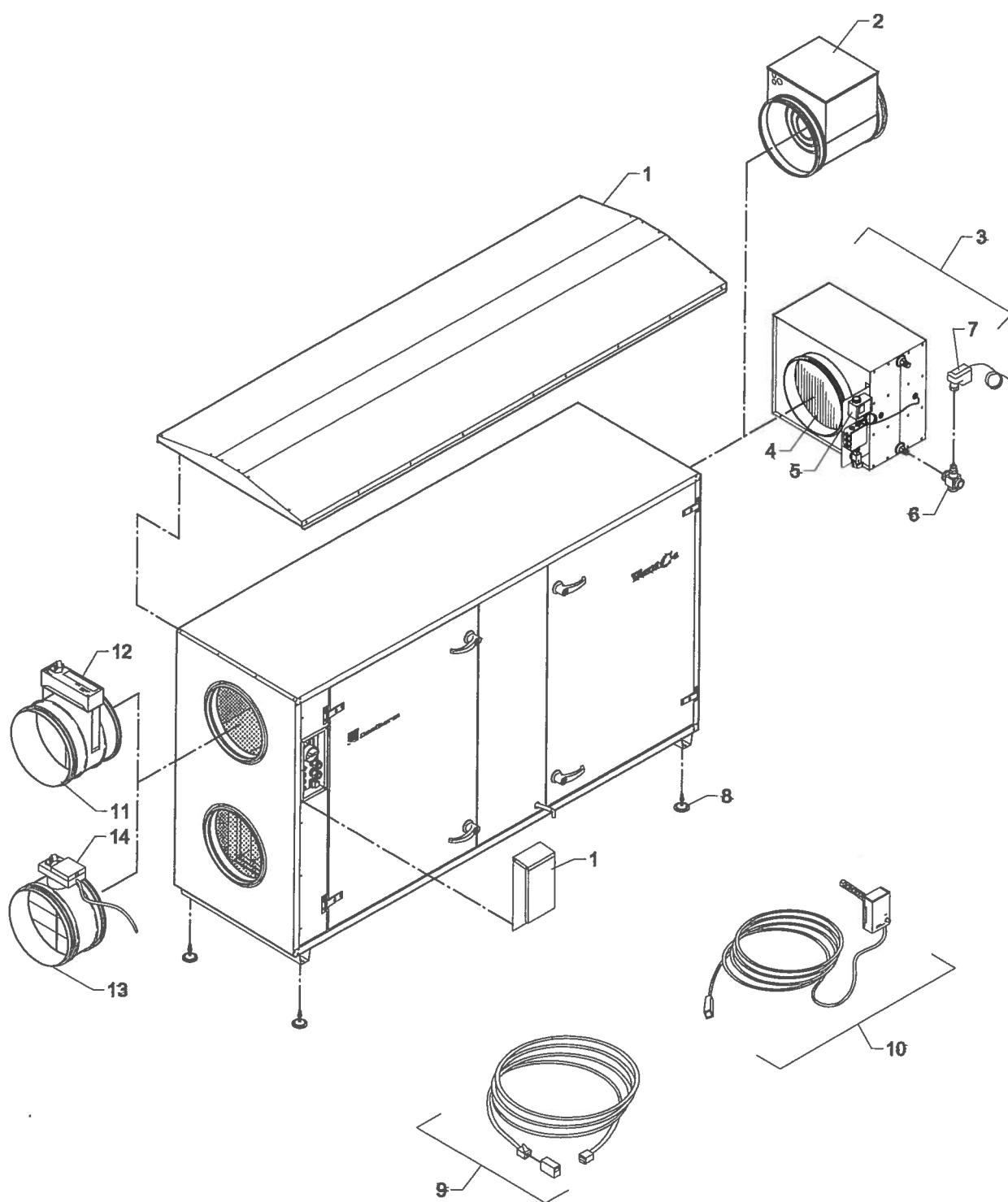
Reservedelskatalog **VentR**
VentC
 Version 1.3

Vent C2/4

POS.	NR.	VARENAVN
1	069013	BUND FOR EL-KASSE
2	517685	PRINT STXC2
3	517686	PRINT STPT2
4	458090	AFSTANDSMØTRIK 4x20
5	INGEN	
6	520930	KLEMME, JORD 9700A/6 SL-4
7	520900	KLEMME 9700A/6, 4 MM2, SY
8	521130	ENDEPLADE 9701/6 WIELAND
9	516013	KORTSLUTNINGSBØJLE 3P 970
10	516011	SIKRINGSSOKKEL WK4/THS15
11	515952	SIKRING, FIN, FLINK 2A
12	013690	DIN-SKINNE F.ELCENTRAL
13	088310	DIN-SKINNE 100MM
14	516012	KORTSLUTNINGSBØJLE 2P 970
15	527034	KABELFORSKRUNING PG9 'PE
16	524280	CHASSISHUS F. STIKDÅSE
17	524260	INDSATS F. STIKDÅSE MFG.
18	524285	DÆKSEL F. KONTAKTHUS
19	527030	KABELFORSKRUNING PG16
20	521259	SIKKERHEDSAFBRYDER 3 POLE
21	515152	DREJEGREB 3 POS.
22	515155	SKILT DREJEOMSKIFTER
23	068934	EL-PANEL
24	527570	KONTRAMØTRIK. PG9 MESSING
25	527560	KONTRAMØTRIK PG16 MESSING
26	515153	KONTAKTKROP F.3 ELEMENTER
27	515154	KONTAKTELEMENT SLUTTER
28	524825	IN-LINE SAMLESTIK
29	068931	EL-KASSE
30	526960	KABELFORSKRUNING PG 21
31	527031	KABELFORSKRUNING PG11
32	527530	KONTRAMØTRIK. PG11 MESSING
33	527670	KONTRAMØTRIK PG21 NYLON
34	797500	RINGTRANSFORMER
35	517811	FØLER FOR KANALMONTAGE 10000MM
36	517806	FØLER, UDEN METALNÅSE, 150MM
37	517805	FØLER, UDEN METALNÅSE, 1900MM
38	560745	MÅLESTUDS -
39	069184	SLANGE PVC KLAR U/INDLÅG
40	069185	SLANGE PVC KLAR U/INDLÅG
41	551213	MOTORKABEL HUN 3P, 3600MM
42	551216	MOTORKABEL HUN 3P, 1500MM
43	551209	MOTORKABEL HUN 9P, 2700MM
44	517687	BETJENINGSENHED STCU
45	551225	LEDNINGSSÆT 10M. STYREKAB
46	293557	DREJEGREB 3 POS. KPL.
47	293558	CHASSISHUS M.STIKDOSE KPL

033672
 032675
 032675

 032675



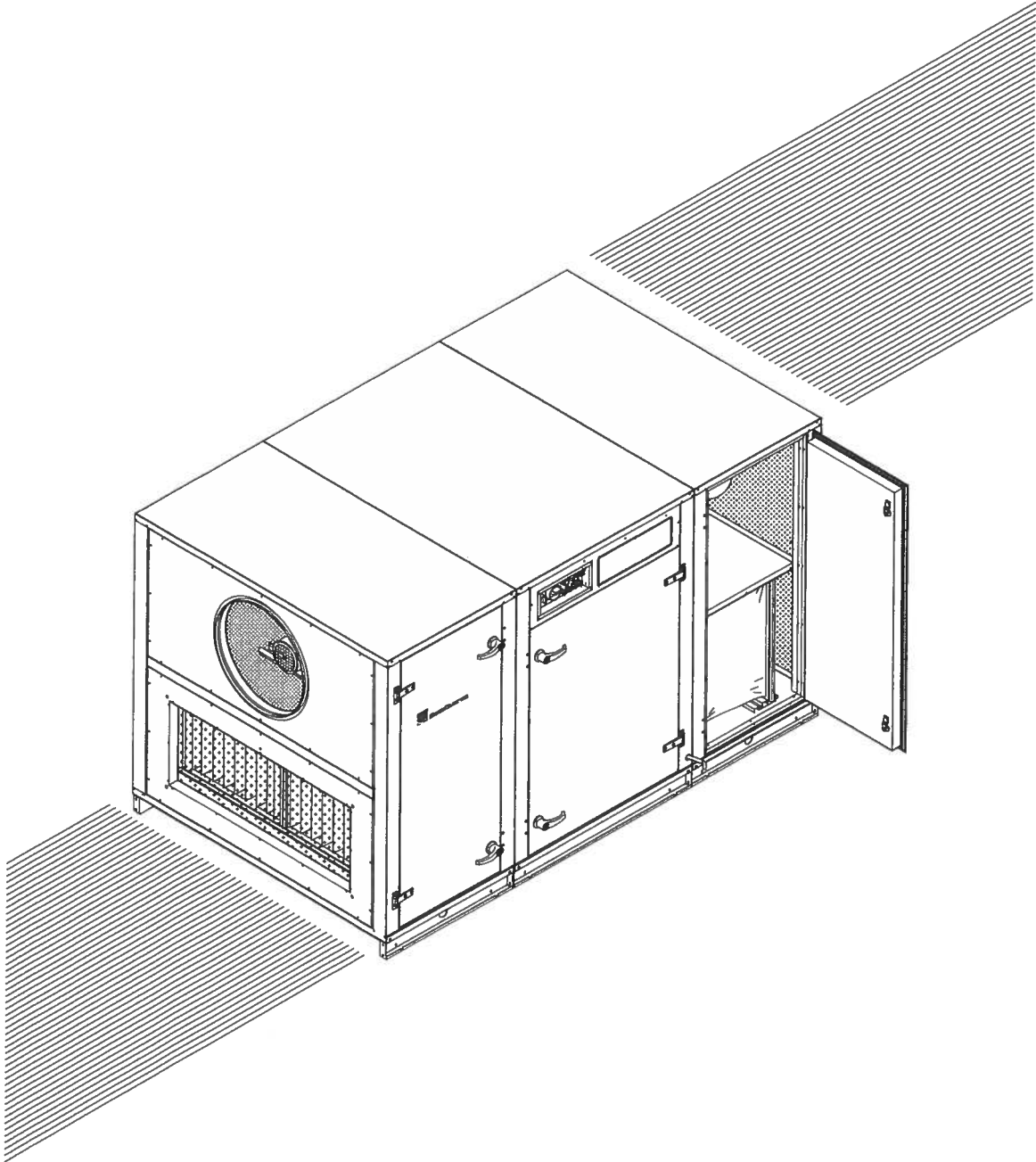
Vent C2

POS.	NR.	VARENAVN
1	163070	TAGAFDÆKNING KPL. VENTC 2
2	163105	ELVARMEFLADE VENT2 3x400V
2	163108	ELVARMEFLADE VENT2 3x230V
3	163065	VANDVARMEFLADE KPL. VENTC
4	570028	VARMEFLADE VENTC/R 2
5	513633	TERMOSTAT KP 75 60L1137
6	791221	SÆDEVENTIL TREVEJS KVS 2,
7	513240	VENTILACT. M7410E1028,2-1
8	163068	STILLESKRUER SÆT
9	163096	FORLÆNGERLEDNING 25M
10	163094	BRANDTERMOSTAT KPL.
11	546174	MOTORSPJÆLD FOR KANAL Ø317
12	503921	SPJÆLDMOTOR NM24 BELIMO
13	546177	RØGSPJÆLD FOR KANAL Ø315
14	504010	SPJÆLDMOTOR AF 24 BELIMO

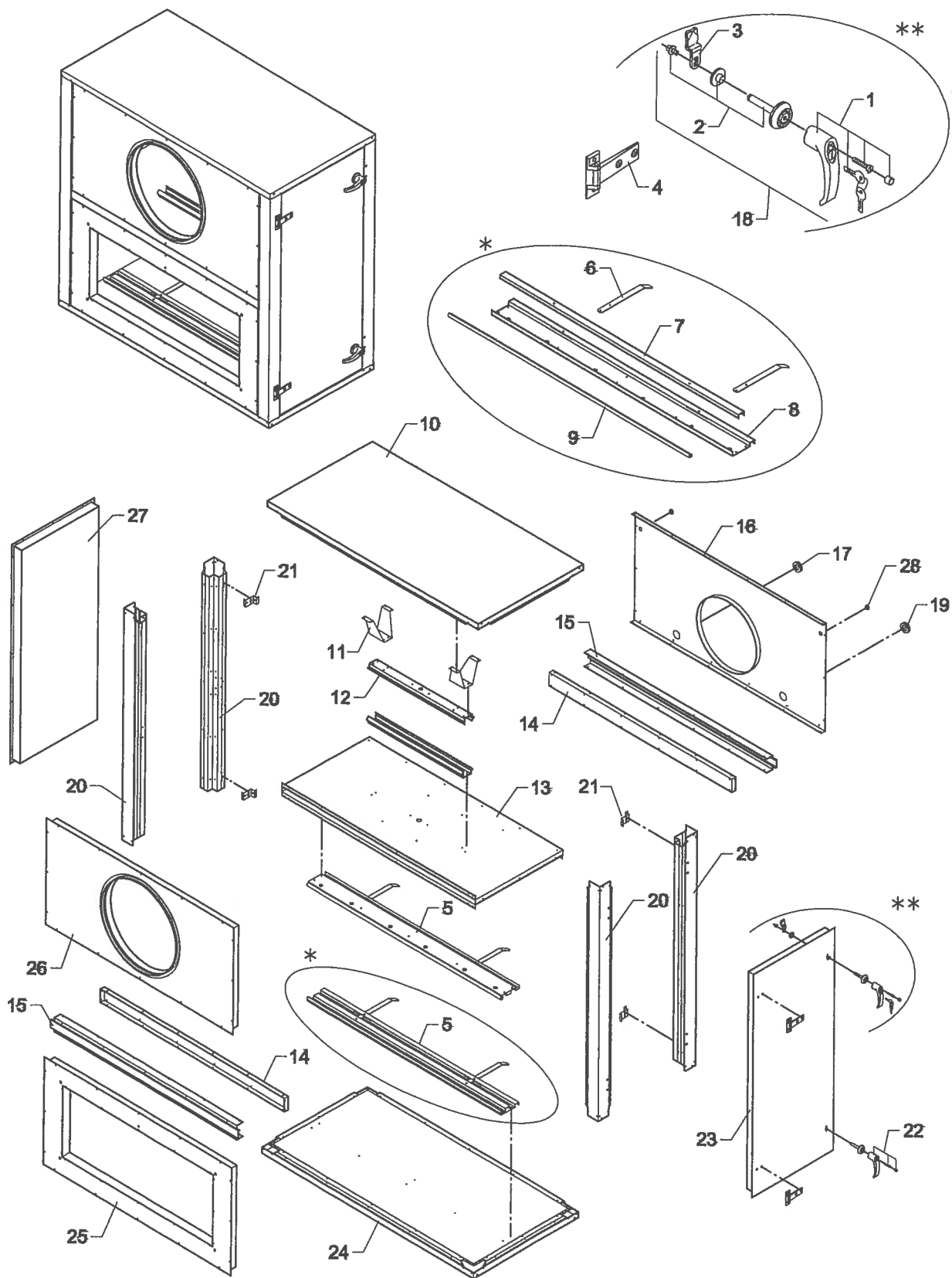
Vent C4

POS.	NR.	VARENAVN
1	163071	TAGAFDÆKNING KPL. VENTC 4
2	163106	ELVARMEFLADE VENT4 3x400V
2	163109	ELVARMEFLADE VENT4 3x230V
3	163066	VANDVARMEFLADE KPL. VENTC
4	570027	VARMEFLADE VENTC/R 4
5	513633	TERMOSTAT KP 75 60L1137
6	791101	SÆDEVENTIL TREVEJS KVS 4
7	513240	VENTILACT. M7410E1028,2-1
8	163068	STILLESKRUER SÆT
9	163096	FORLÆNGERLEDNING 25M
10	163094	BRANDTERMOSTAT KPL.
11	546175	MOTORSPJÆLD FOR KANAL Ø400
12	503921	SPJÆLDMOTOR NM24 BELIMO
13	546178	RØGSPJÆLD FOR KANAL Ø400
14	504010	SPJÆLDMOTOR AF 24 BELIMO

Vent C6



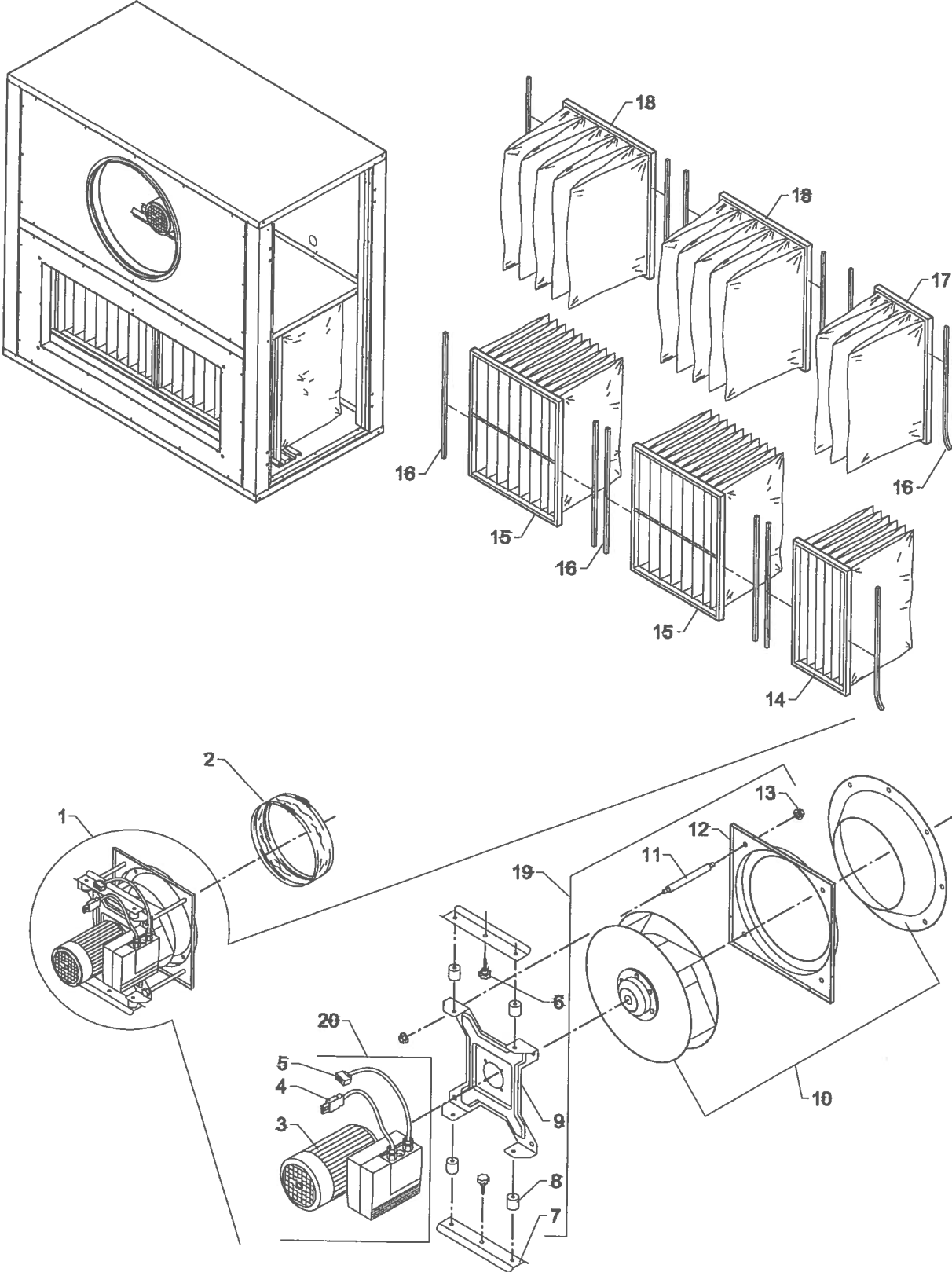
984414




964415

Vent C6

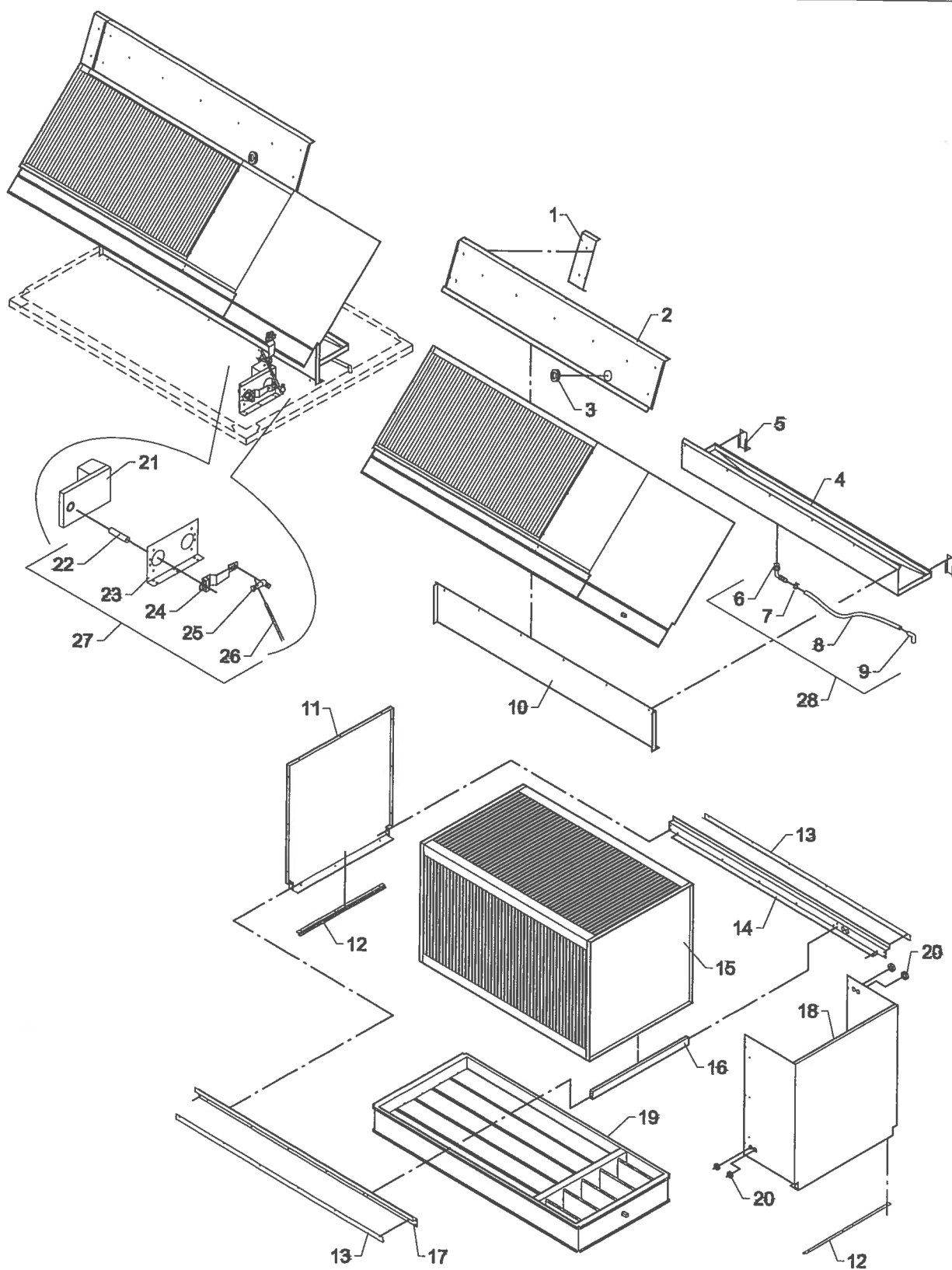
POS.	NR.	VARENAVN
1	541837	GREB MED LØS
2	541838	AKSEL RUND F.FAST TUNGE
3	541839	TUNGE
4	541820	HÆNGSEL FOR ISOL. DØR
5	163023	FILTEROPHÆNG KPL.
6	163063	HÅNDTAG KPL.
7	069097	U-PROFIL FOR FILTEROPHÆNG
8	069084	FILTERSKINNE F. FILTEROPHÆNG
9	069165	KLEMPROFIL SIDE
10	163091	TOP/BUNDPLADE F. VENT.
11	069085	FOD FOR GLIDESKINNE UDV.
12	068920	GLIDESKINNE UDV.
13	163092	MELLEMLADE
14	069076	SPROSSE INDV. 80x57x1220
15	069075	SPROSSE UDV. 80x1220
16	069094	DIFFUSOR
17	524754	MEMBRANTYLLE UDEN HULLER
18	293551	GREB MED LÅS KPL.
19	524753	MEMBRANTYLLE MED 4 HULLER
20	163032	STOLPE F. LÅGE KPL.
21	069160	SPÆNDEBESLAG VENT./FILTER
22	541836	GREB UDEN LÅS
23	163027	LÅGE 542x1266 KPL.
24	163090	TOP/BUNDPLADE F. FILTER
25	163028	GAVL 400x1000 HUL KPL.
26	163029	GAVL Ø500 HUL KPL.
27	163026	DÆKPLADE 1268x544 KPL.
28	524750	MEMBRANTYLLE DG11



Reservedelskatalog 
Version 1.3

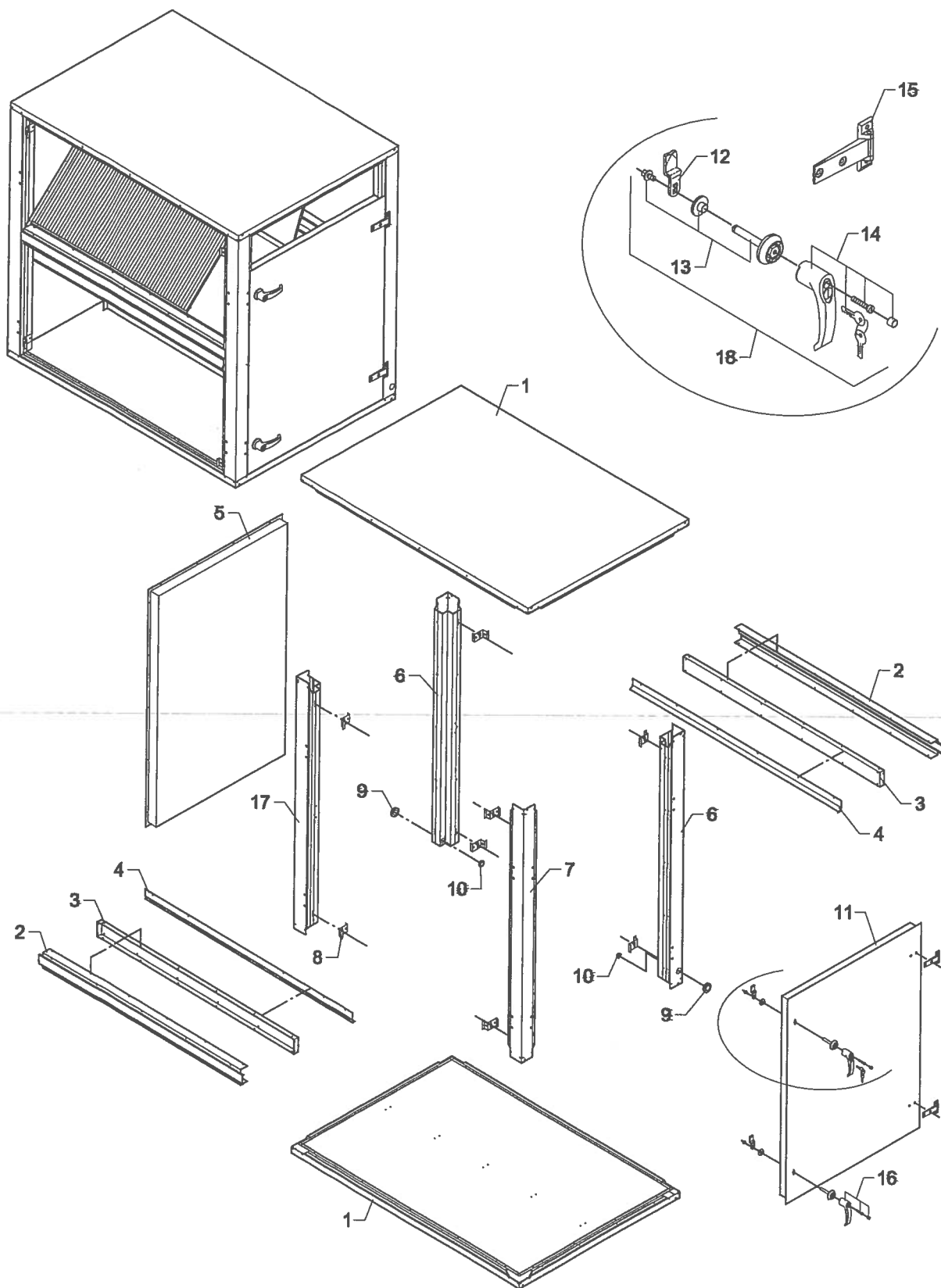
Vent C6

POS.	NR.	VARENAVN
1	163033	VENTILATOR KPL.
2	569503	FLEX. FORBINDELSE
3 035969	503909	ELMOTOR MED FREKVENSSOMFORMER - EFTER 12.10.01
3 035968	503904	ELMOTOR MED FREKVENSSOMFORMER - FØR 12.10.01
4	551214	MOTORKABEL HAN 3P, 250MM
5	551211	MOTORKABEL HAN 9P, 250MM
6	466052	FINGERSKRUE MATT 3206 M6
7	068921	GLIDESKINNE INDV.
8	560685	SVINGNINGSDÆMPER 30x30xM8
9	069065	MOTORPHÆNG
10 035053	530383	VENTILATOR, HJUL OG KONUS
11	561373	STØTTEBOLT FOR VENTILATOR
12	069098	KONUSOPHÆNG
13	457651	FLANGEMØTRIK HFC 850, M12
14	572976	POSEFILTER F7 HI-FLO G TFG 85/36 (287 x 592-6 x 380)
15	572975	POSEFILTER F7 HI-FLO G TFG 85/56 (490 x 592-10 x 380)
16	069182	TÆTNINGSLISTE 12x12 MM GRÅ
17	572974	POSEFILTER F5 HI-FLO G 3BG 4050-380 (287 x 592-3 x 380)
18	572973	POSEFILTER F5 HI-FLO G 3AG 4050-380 (490 x 592-5 x 380)
19	293569	MOTORPHÆNG KPL.
20	293556	ELMOTOR KPL. - EFTER 12.10.01
20	293567	ELMOTOR KPL. - FØR 12.10.01




Vent C6

POS.	NR.	VARENAVN
1	069183	AFSTANDSBESLAG
2	069133	KAMMERADSKILLELSE TOP
3	524753	MEMBRANTYLLE MED 4 HULLER
4	162998	DRYPBAKKE SV.
5	069187	STØTTEBESLAG F. DRYPBAKKE
6	544450	SLANGESTUDS, VINKEL, 3/8"
7	543570	SLANGEBÅND RUSTFRI -SKRUE
8	069166	SLANGE 1/2" ARMERET GRØN
9	544021	PLASTVINKEL
10	069127	KAMMERADSKILLELSE BUND
11	069130	ENDEPLADE FOR VEKSLER
12	069142	SPJÆLDSKINNE, SIDE
13	069141	SPJÆLDSKINNE, NED./ØVERST
14	069128	TVÆRLISTE FOR VEKSLER/SPJÆLD
15	546939	VARMEVEKSLER 600x600x1000
16	068951	TVÆRVANGE FOR SPJÆLD
17	069129	TVÆRLISTE FOR VEKSLER/SPJÆLD
18	069132	ENDEPLADE BYPASS
19	546164	SPJÆLD BYPASS 1216x540
20	524750	MEMBRANTYLLE DG11
21	503920	SPJÆLDMOTOR SM 24/500
22	069173	AKSELTAP F. SPJÆLDMOTOR
23	010749	BESLAG FOR SPJÆLDMOTOR
24	163075	SPJÆLDARM VENTC
25	542150	VINKELKUGLELED BELIMO KG8
26	069178	FORBINDELSSESSTANG F. BELIMO
27	293563	DREV F. BYPASS
28	293550	AFLØB KPL.



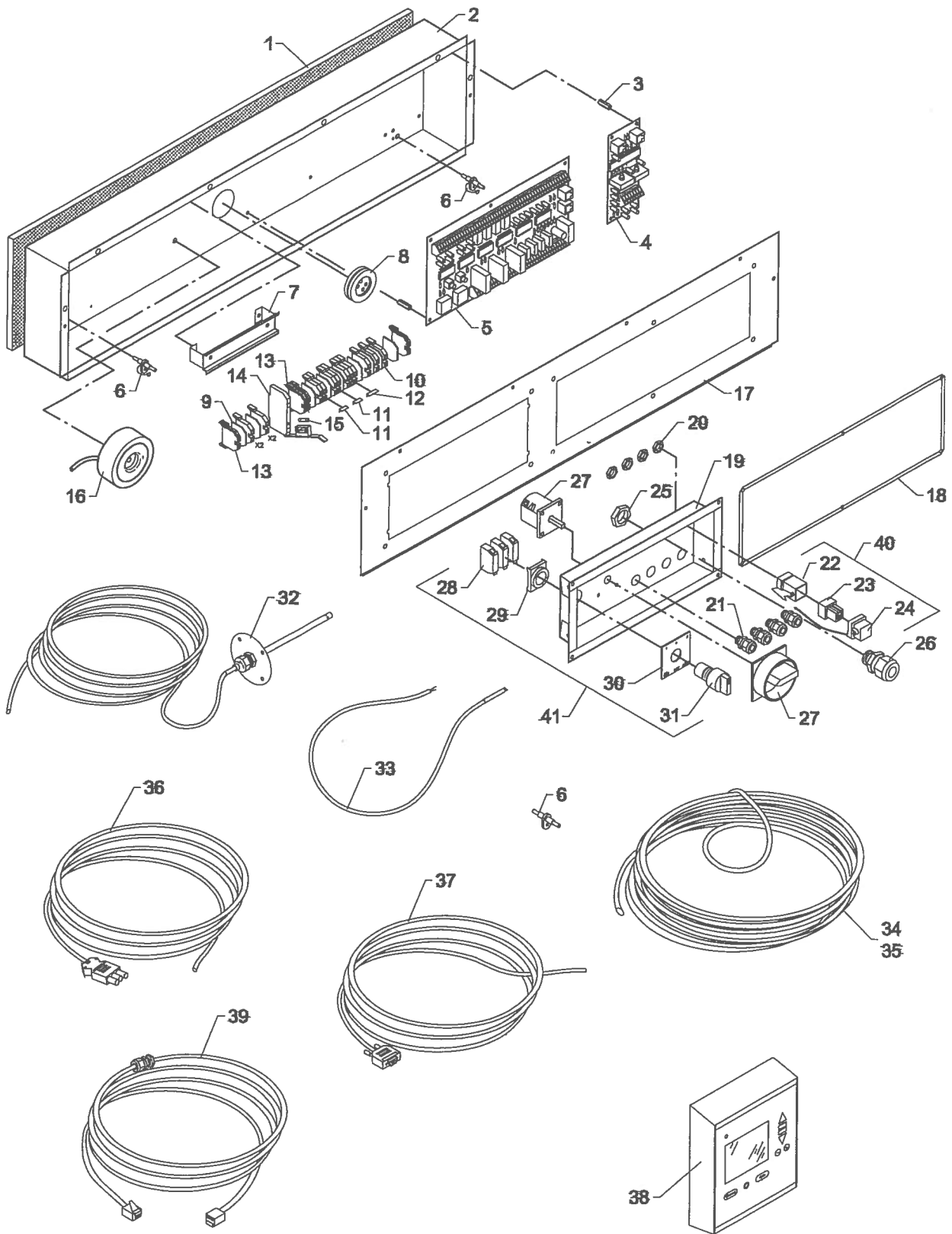
964421

Reservedelskatalog 
Version 1.3

Vent C6

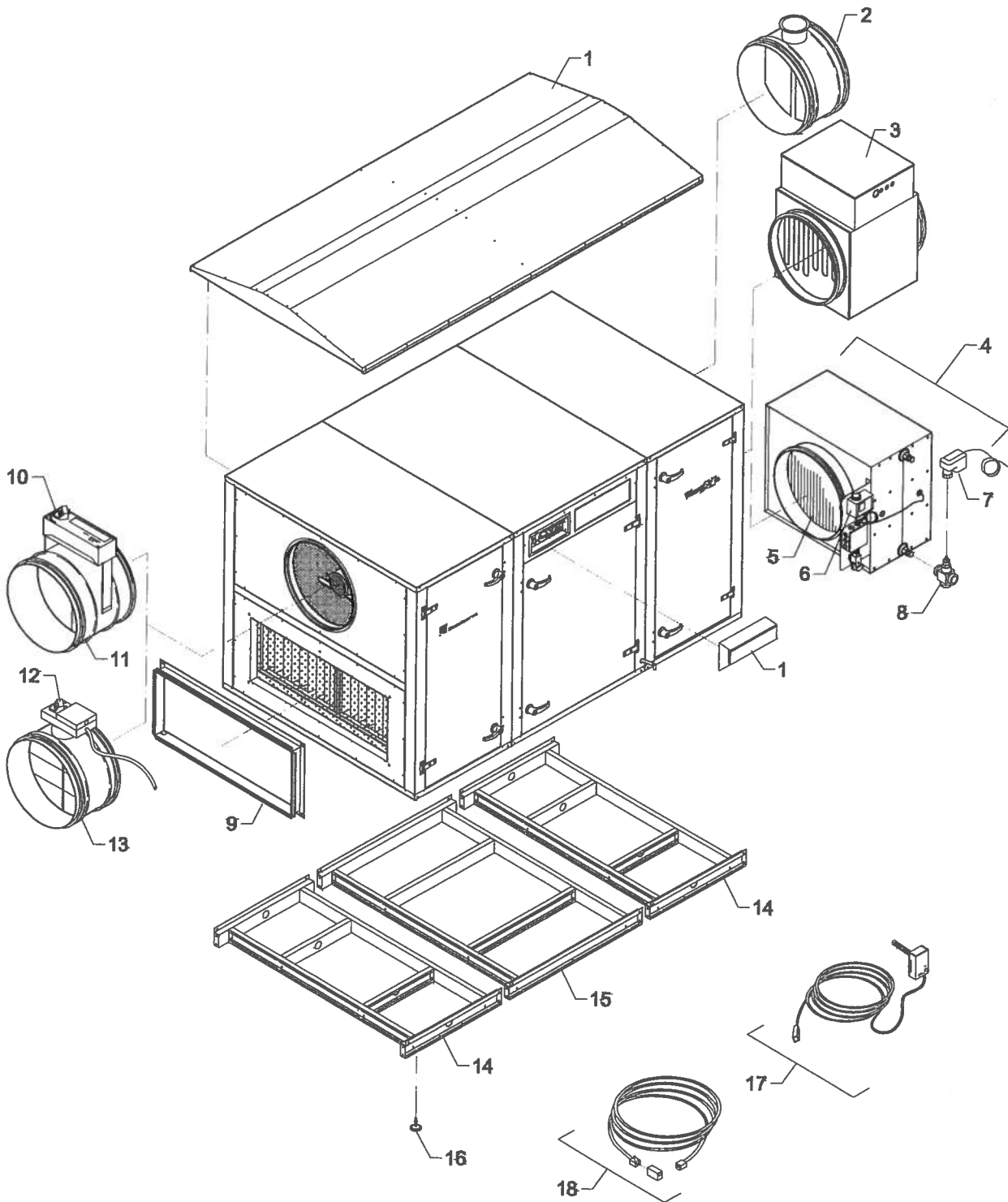
POS.	NR.	VARENAVN
1	163047	TOP- & BUNDPLADE KPL.
2	069075	SPROSSE UDV. 80x1220
3	069076	SPROSSE INDV. 80x57x1220
4	069121	VEKSLERSTØTTE
5	163049	DÆKPLADE 1268x821 KPL.
6	163062	STOLPE F. LØGE KPL. M. AF
7	163048	STOLPE VENSTRE FRONT F. L
8	069159	SPÆNDEBESLAG VEKSLER SEKT
9	524192	MEMBRANTYLLE DG21
10	524191	MEMBRANTYLLE DG16
11	163051	LØGE 819x1076 KPL.
12	541839	TUNGE
13	541838	AKSEL RUND F.FAST TUNGE
14	541837	GREB MED LÅS
15	541820	HÆNGSEL FOR ISOL. DØR
16	541836	GREB UDEN LÅS
17	163025	STOLPE VENSTRE BAG F. LÅG
18	293551	GREB MED LÅS KPL.

↑
163001
(030934)



Vent C6

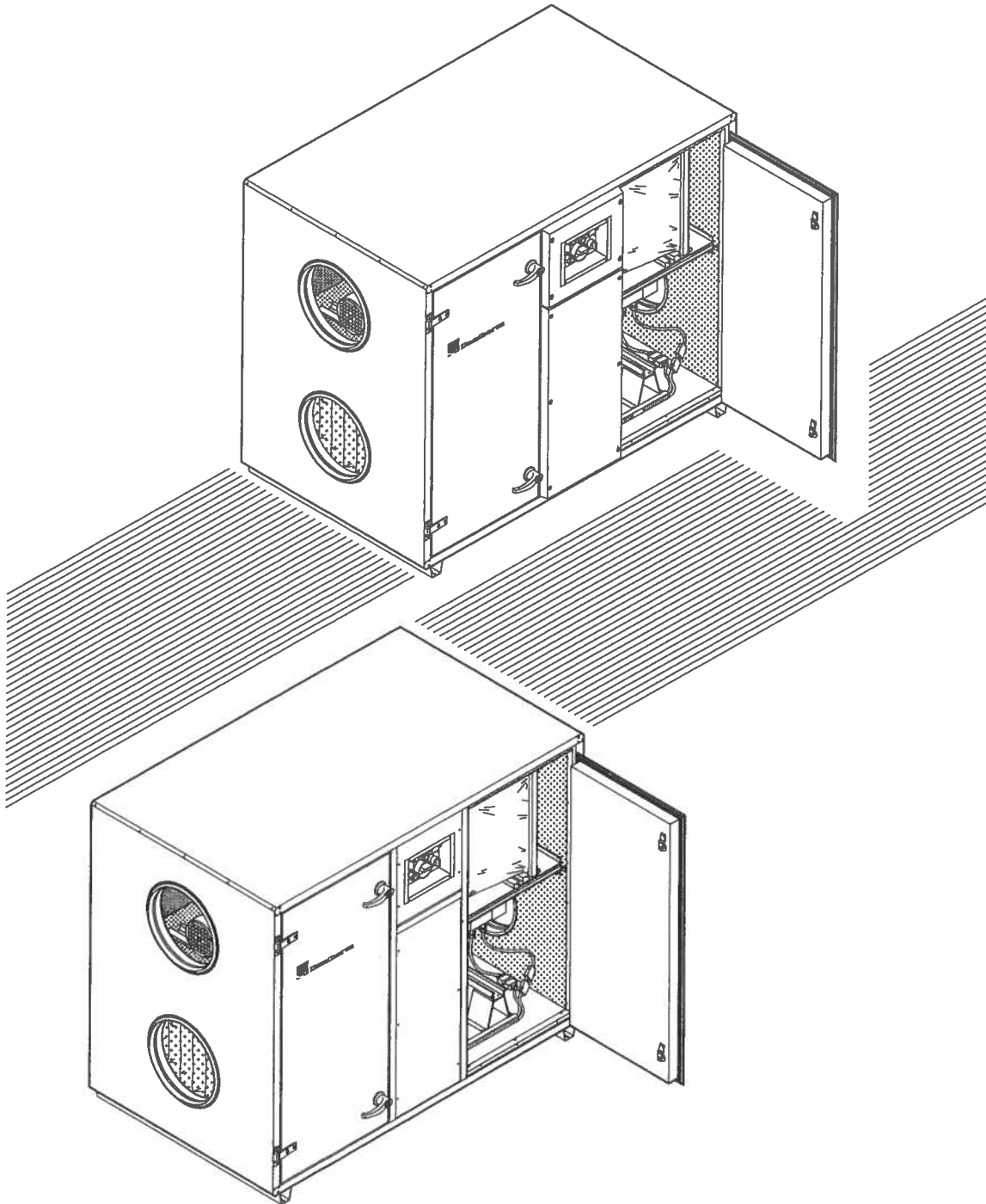
POS.	NR.	VARENAVN
1	069186	ISOLERING FOR ELPANEL
2	069137	ELPANEL INDRE
3	458090	AFSTANDSMØTRIK 4x20
4	517686	PRINT STPT2
5	517685	PRINT STXC2
6	560745	MÅLESTUDS
7	069179	DIN-SKINNE L=142 MM/24 MM
8	524753	MEMBRANTYLLE MED 4 HULLER
9	521130	ENDEPLADE 9701/6 WIELAND
10	520900	KLEMME 9700A/6, 4 MM2
11	516012	KORTSLUTNINGSBØJLE 2P 970
12	516013	KORTSLUTNINGSBØJLE 3P 970
13	520930	KLEMME, JORD 9700A/6 SL-4
14	516011	SIKRINGSSOKKEL WK4/THS15
15	515952	SIKRING, FIN, FLINK 2A
16	797500	RINGTRANSFORMER
17	069138	ELPANEL YDRE
18	069180	DÆKSEL OVER PRINT
19	068934	EL-PANEL
20	527570	KONTRAMØTRIK. PG9 MESSING
21	527034	KABELFORSKRUNING PG9
22	524280	CHASSISHUS F. STIKDÅSE
23	524260	INDSATS F. STIKDÅSE MFG.
24	524285	DÆKSEL F. KONTAKTHUS
25	527560	KONTRAMØTRIK PG16 MESSING
26	527030	KABELFORSKRUNING PG16
27	521259	SIKKERHEDSAFBRYDER 3 POLE
28	515154	KONTAKTELEMENT SLUTTER
29	515153	KONTAKTKROP F.3 ELEMENTER
30	515155	SKILT DREJESKIFTER
31	515152	DREJEGREB 3 POS.
32	517811	FØLER FOR KANALMONTAGE 10000MM 033672
33	517807	FØLER, UDEN METALNÆSE, 4000MM 032675
34	069184	SLANGE PVC KLAR U/INDLÅG
35	069185	SLANGE PVC KLAR U/INDLÅG
36	551222	MOTORKABEL HUN 3P, 3000MM
37	551215	MOTORKABEL HUN 9P, 3000MM
38	517687	BETJENINGSENHED STCU
39	551225	LEDNINGSSÆT 10M. STYREKAB
40	293557	DREJEGREB 3 POS. KPL.
41	293558	CHASSISHUS M.STIKDÅSE KPL



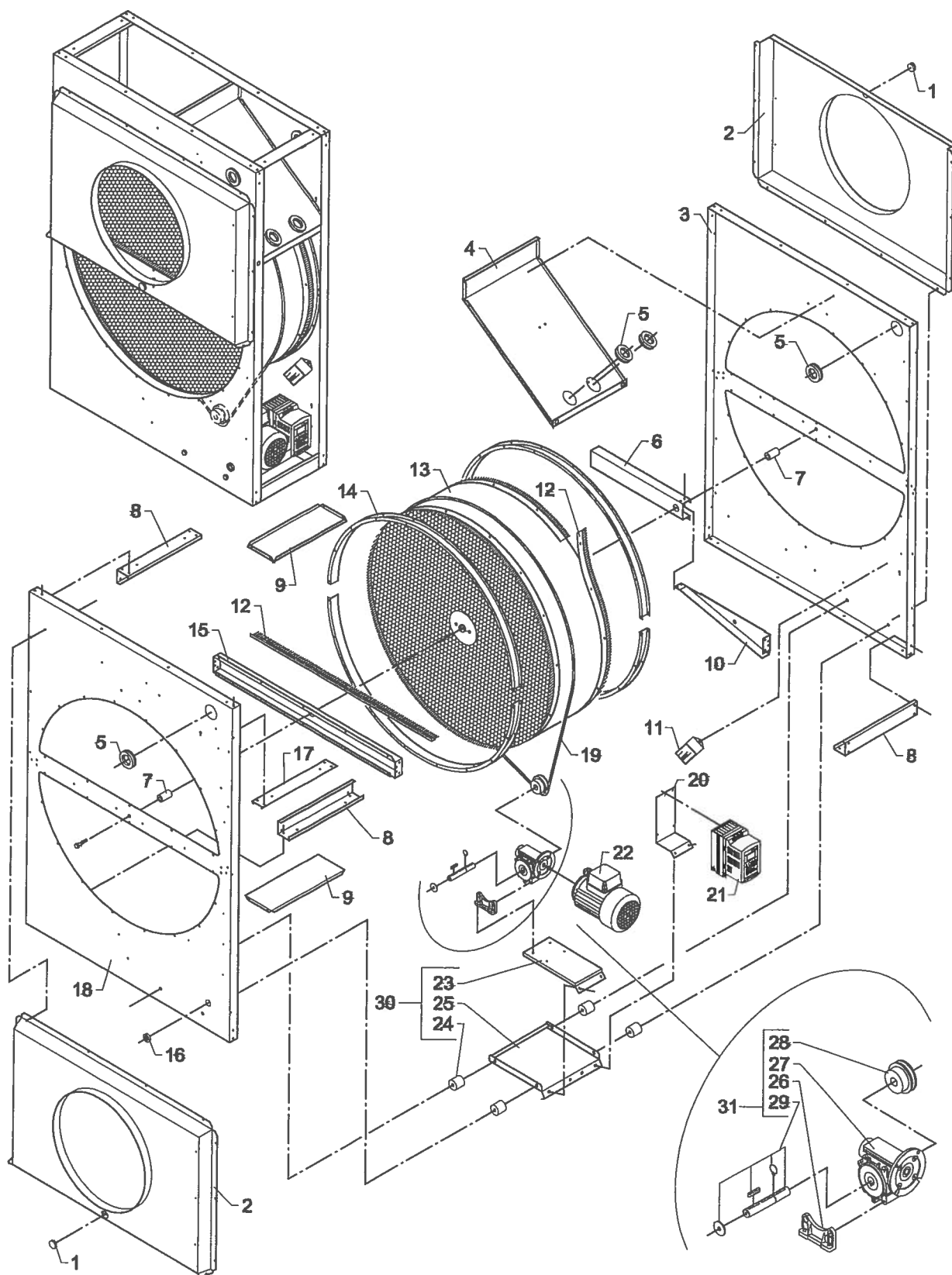
Vent C6

POS.	NR.	VARENAVN
1	163072	TAGAFDÆKNING KPL. VENTC 6
2	546173	INDREGULERINGSSPJ'LD Ø500
3	163107	ELVARMEFLADE VENT6 3x400V
3	163110	ELVARMEFLADE VENT6 3x230V
4	163067	VANDVARMEFLADE KPL. VENTC
5	570029	VARMEFLADE VENTC/R 6
6	513633	TERMOSTAT KP 75 60L1137
7	513240	VENTILACT. M7410E1028,2-1
8	791111	SÆDEVENTIL TREVEJS KVS 6,
9	163100	TILSLUTNINGSRAMME LS-PROFIL
10	503921	SPJÆLDMOTOR NM24 BELIMO
11	546176	MOTORSPJÆLD FOR KANAL Ø500
12	504010	SPJÆLDMOTOR AF 24 BELIMO
13	546179	RØGSPJÆLD FOR KANAL Ø500
14	163102	BUNDRAMME KPL. VF-MODUL
15	163103	BUNDRAMME KPL. C-MODUL
16	163068	STILLESKRUER SÆT
17	163094	BRANDTERMOSTAT KPL.
18	163096	FORLÆNGERLEDNING 25M

Vent R2/4



964370



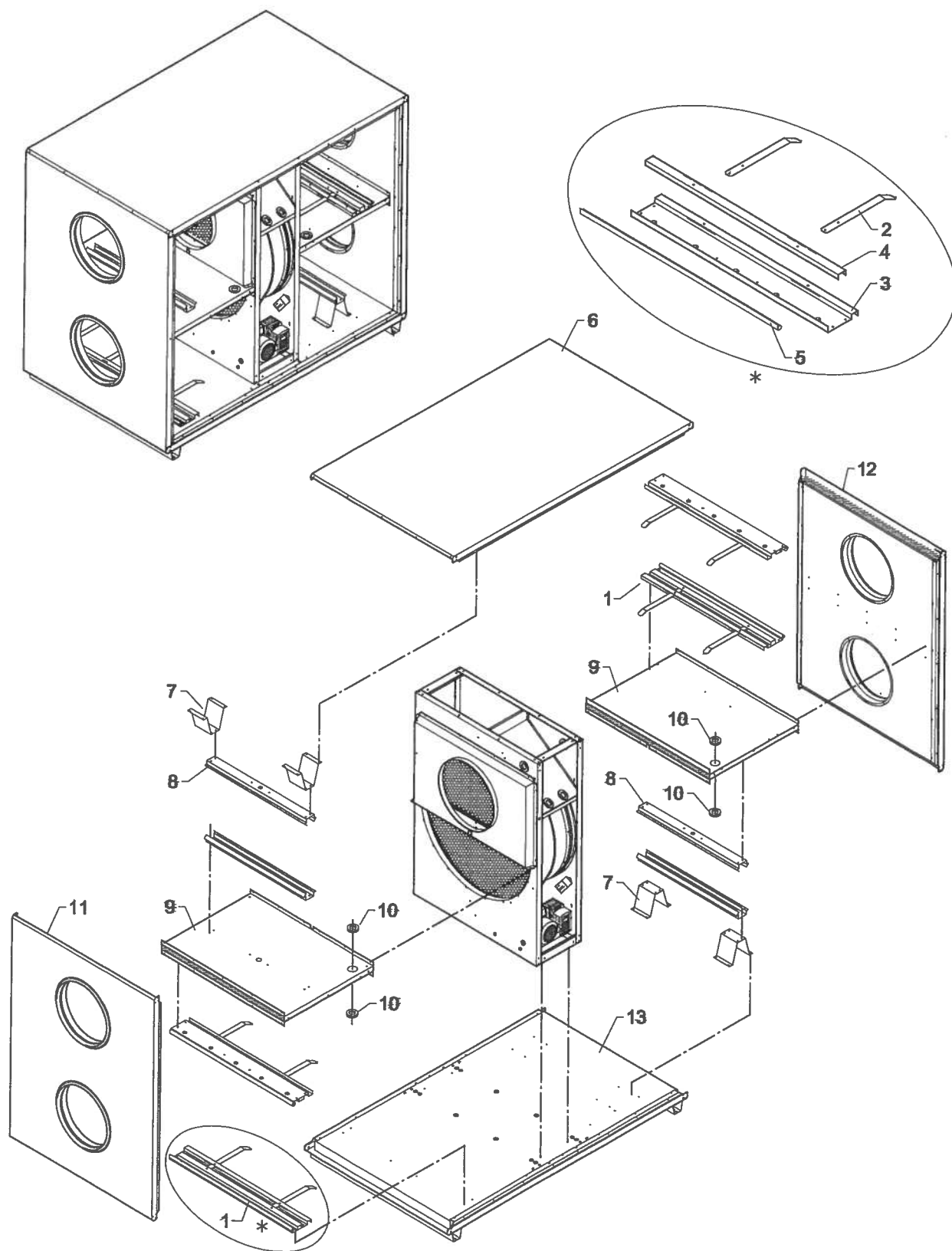
964357

Vent R2

POS.	NR.	VARENAVN
1	524191	MEMBRANTYLLE DG16
2	068962	DIFFUSOR
3	069038	VEKSLERPLADE, HØJRE
4	069022	MONTERINGSPLADE F.ELKOMPONENTER
5	524753	MEMBRANTYLLE MED 4 HULLER
6	069047	VANGE FOR VEKSLERPLADE, H
7	561362	AFSTANDBØSNING FOR ROTOR
8	068960	HJØRNEBESLAG F. VEKSLERPLADE
9	069071	STIVER F.VEKSLERPLADE
10	069040	RENBLÆSNINGSPLADE
11	524845	NETSTØJFILTER SHAFFNER
12	069161	BØRSTELISTE
13	546917	ROT.VEKSLER Ø700
14	561367	INDLØBSRING ROTORVEKSLER
15	069048	VANGE FOR VEKSLERPLADE, V
16	524750	MEMBRANTYLLE DG11
17	069027	HJØRNEBESLAG F. VEKSLERPLADE
18	069037	VEKSLERPLADE, VENSTRE
19	535125	RUNDREM, Ø636,1998MM
20	069008	MONTERINGSBESLAG F. STYRING
21	502707	FREKVENSBØSNING TELEMEC.
22	502708	ELMOTOR, CARPANELLI
23	069007	KONSOL F. GEARMOTOR
24	560685	SVINGNINGSDÆMPER 30x30xM8
25	069006	BASISPLADE, TRANSMISSION
26	502712	FOD F. SNEKKEGEAR BW30
27	502706	SNEKKEGEAR BW30FP4
28	535128	REMSKIVE Ø46,8 + PINOLSKRUE
29	502709	AKSEL F. SNEKKEGEAR BW30
30	293559	KONSOL KPL.
31	293560	SNEKKEGEAR KPL.

Vent R4

POS.	NR.	VARENAVN
1	524191	MEMBRANTYLLE DG16
2	068962	DIFFUSOR
3	069028	VEKSLERPLADE, HØJRE
4	069022	MONTERINGSPLADE F.ELKOMPONENTER
5	524753	MEMBRANTYLLE MED 4 HULLER
6	069029	VANGE FOR VEKSLERPLADE, H
7	561362	AFSTANDBØSNING FOR ROTOR
8	068960	HJØRNEBESLAG F. VEKSLERPLADE
9	069071	STIVER F.VEKSLERPLADE
10	069026	RENBLÆSNINGSPLADE
11	524845	NETSTØJFILTER SHAFFNER
12	069161	BØRSTELISTE
13	546918	ROT.VEKSLER Ø850
14	561368	INDLØBSRING ROTORVEKSLER
15	068959	VANGE FOR VEKSLERPLADE, V
16	524750	MEMBRANTYLLE DG11
17	069027	HJØRNEBESLAG F. VEKSLERPLADE
18	068958	VEKSLERPLADE, VENSTRE
19	535126	RUNDREM, Ø786, 2469MM
20	069008	MONTERINGSBESLAG F. STYRING
21	502707	FREKVENSBØSNING TELEMEC.
22	502708	ELMOTOR, CARPANELLI
23	069007	KONSOL F. GEARMOTOR
24	560685	SVINGNINGSDÆMPER 30x30xM8
25	069006	BASISPLADE, TRANSMISSION
26	502712	FOD F. SNEKKEGEAR BW30
27	502706	SNEKKEGEAR BW30FP4
28	535129	REMSKIVE Ø58 + PINOLSKRUE
29	502709	AKSEL F. SNEKKEGEAR BW30
30	293559	KONSOL KPL.
31	293561	SNEKKEGEAR KPL.



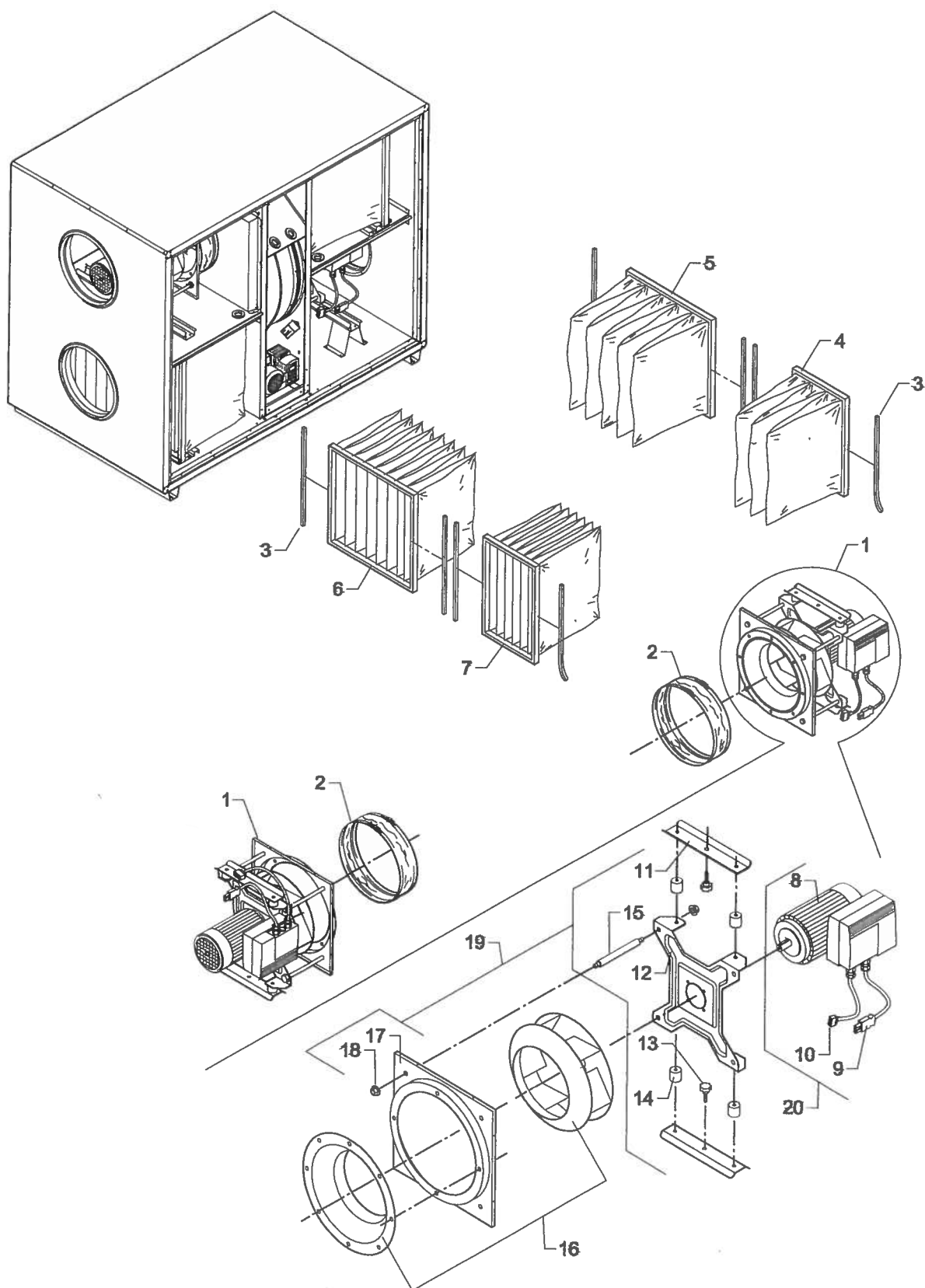
964360

Vent R2

POS.	NR.	VARENAVN
1	162968	FILTEROPHÆNG KPL.
2	163063	HÅNDTAG KPL.
3	068923	FILTERSKINNE F.FILTEROPHÆNG
4	068924	U-PROFIL F.FILTEROPHÆNG
5	069165	KLEMPROFIL SIDE
6	163085	TOPPLADE
7	069030	FOD FOR GLIDESKINNE UDV.
8	068920	GLIDESKINNE UDV.
9	163086	MELLEMLADE
10	524753	MEMBRANTYLLE MED 4 HULLER
11	163111	GAVL KPL., VENSTRE
12	162963	GAVL KPL., HØJRE
13	163084	BUNDPLADE

Vent R4

POS.	NR.	VARENAVN
1	162968	FILTEROPHÆNG KPL.
2	163063	HÅNDTAG KPL.
3	068923	FILTERSKINNE F.FILTEROPHÆNG
4	068924	U-PROFIL F.FILTEROPHÆNG
5	069165	KLEMPROFIL SIDE
6	163085	TOPPLADE
7	069030	FOD FOR GLIDESKINNE UDV.
8	068920	GLIDESKINNE UDV.
9	163086	MELLEMLADE
10	524753	MEMBRANTYLLE MED 4 HULLER
11	163112	GAVL KPL., VENSTRE
12	163006	GAVL KPL., HØJRE
13	163084	BUNDPLADE



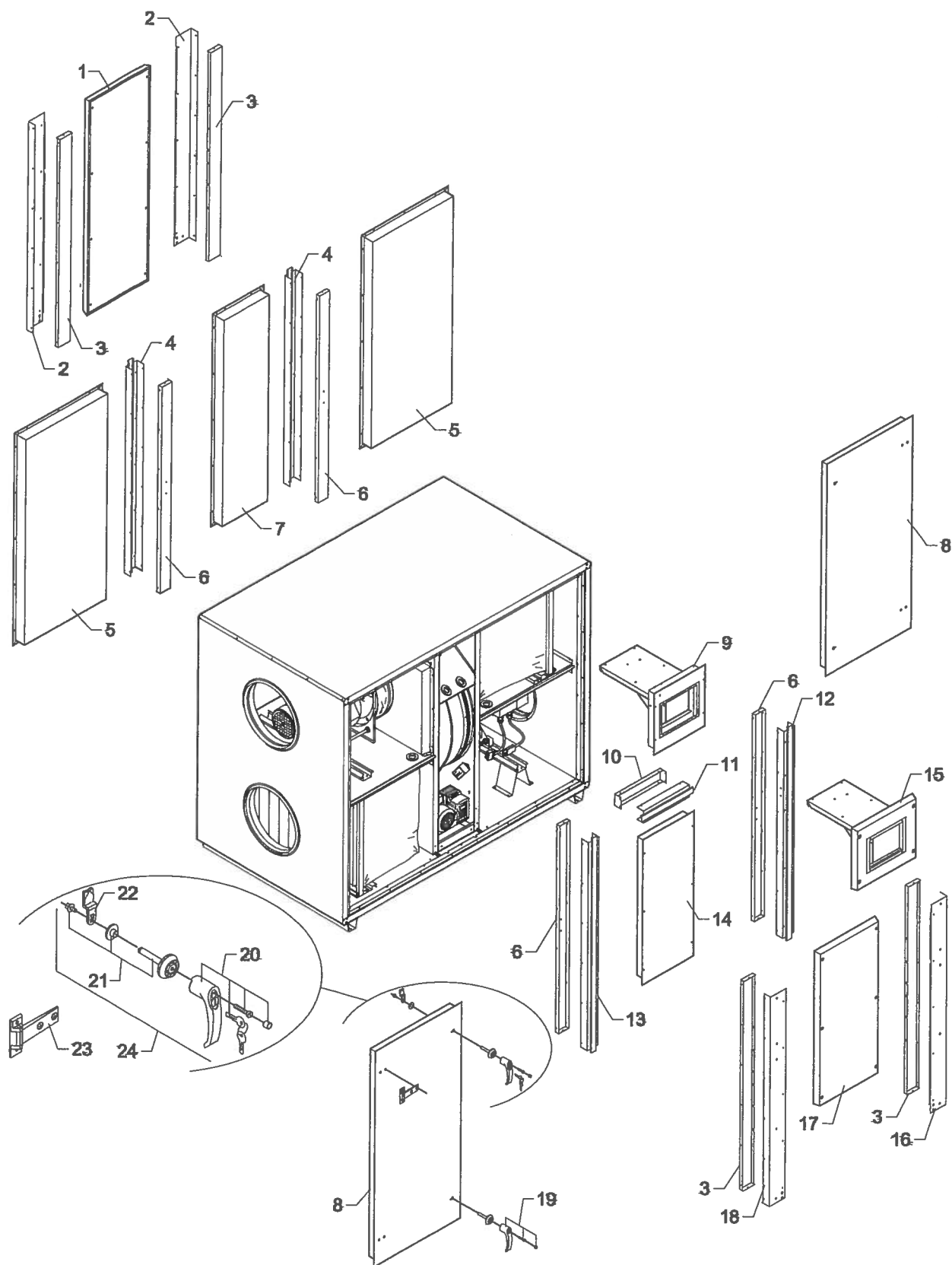
Vent R2

POS.	NR.	VARENAVN
1	162997	VENTILATOR KPL.
2	569502	FLEX. FORBINDELSE
3	069182	TÆTNINGSLISTE 12x12 MM GRÅ
4	572995 <i>046737</i>	POSEFILTER F5 HFGS (287 x 490-3 x 380)
5	572996 <i>299070</i>	POSEFILTER F5 HFGS (490 x 490-5 x 380)
6	572998 <i>299080</i>	POSEFILTER F7 HFGS (490 x 490-8 x 380)
7	572997 <i>046742</i>	POSEFILTER F7 HFGS (287 x 490-3 x 380)
8	<i>03967</i> 503907	ELMOTOR MED FREKVENSSOMFORMER (0.55 kW) – EFTER 01.08.2003
8	503905	ELMOTOR MED FREKVENSSOMFORMER (0.55 kW) – EFTER 01.10.2002
8	503903	ELMOTOR MED FREKVENSSOMFORMER (0.75 kW) – FØR 01.10.2002
9	551214	MOTORKABEL HAN 3P, 250MM
10	551211	MOTORKABEL HAN 9P, 250MM
11	068921	GLIDESKINNE INDV.
12	069046	MOTOROPHÆNG
13	466052	FINGERSKRUE MATT 3206 M6
14	560685	SVINGNINGSDÆMPER 30x30xM8
15	561371	STØTTEBOLT FOR VENTILATOR
16	530381	VENTILATOR HJUL OG KONUS,
17	069045	KONUSOPHÆNG
18	457651	FLANGEMØTRIK HFC 850, M12
19	293553	MOTOROPHÆNG KPL.
20	293549	ELMOTOR KPL. – EFTER 01.08.2003
20	293554	ELMOTOR KPL. – EFTER 01.10.2002
20	293565	ELMOTOR KPL. – FØR 01.10.2002

Vent R4

POS.	NR.	VARENAVN
1	162974	VENTILATOR KPL.
2	569502	FLEX. FORBINDELSE
3	069182	TÆTNINGSLISTE 12x12 MM GRÅ
4	572995	POSEFILTER F5 HFGS (287 x 490-3 x 380)
5	572996	POSEFILTER F5 HFGS (490 x 490-5 x 380)
6	572998	POSEFILTER F7 HFGS (490 x 490-8 x 380)
7	572997	POSEFILTER F7 HFGS (287 x 490-3 x 380)
8	503908	ELMOTOR MED FREKVENSSOMFORMER – EFTER 12.10.01
8	503904	ELMOTOR MED FREKVENSSOMFORMER – FØR 12.10.01
9	551214	MOTORKABEL HAN 3P, 250MM
10	551211	MOTORKABEL HAN 9P, 250MM
11	068921	GLIDESKINNE INDV.
12	069017	MOTOROPHÆNG
13	466052	FINGERSKRUE MATT 3206 M6
14	560685	SVINGNINGSDÆMPER 30x30xM8
15	561372	STØTTEBOLT FOR VENTILATOR
16	530382	VENTILATOR, HJUL OG KONUS
17	069018	KONUSOPHÆNG
18	457651	FLANGEMØTRIK HFC 850, M12
19	293568	MOTOROPHÆNG KPL.
20	293555	ELMOTOR KPL. – EFTER 12.10.2002
20	293566	ELMOTOR KPL. – FØR 12.10.2002

Motor v/cabel 503908 ~ '08) 506,70 €/pcs.
109) 526,97 €/pcs.



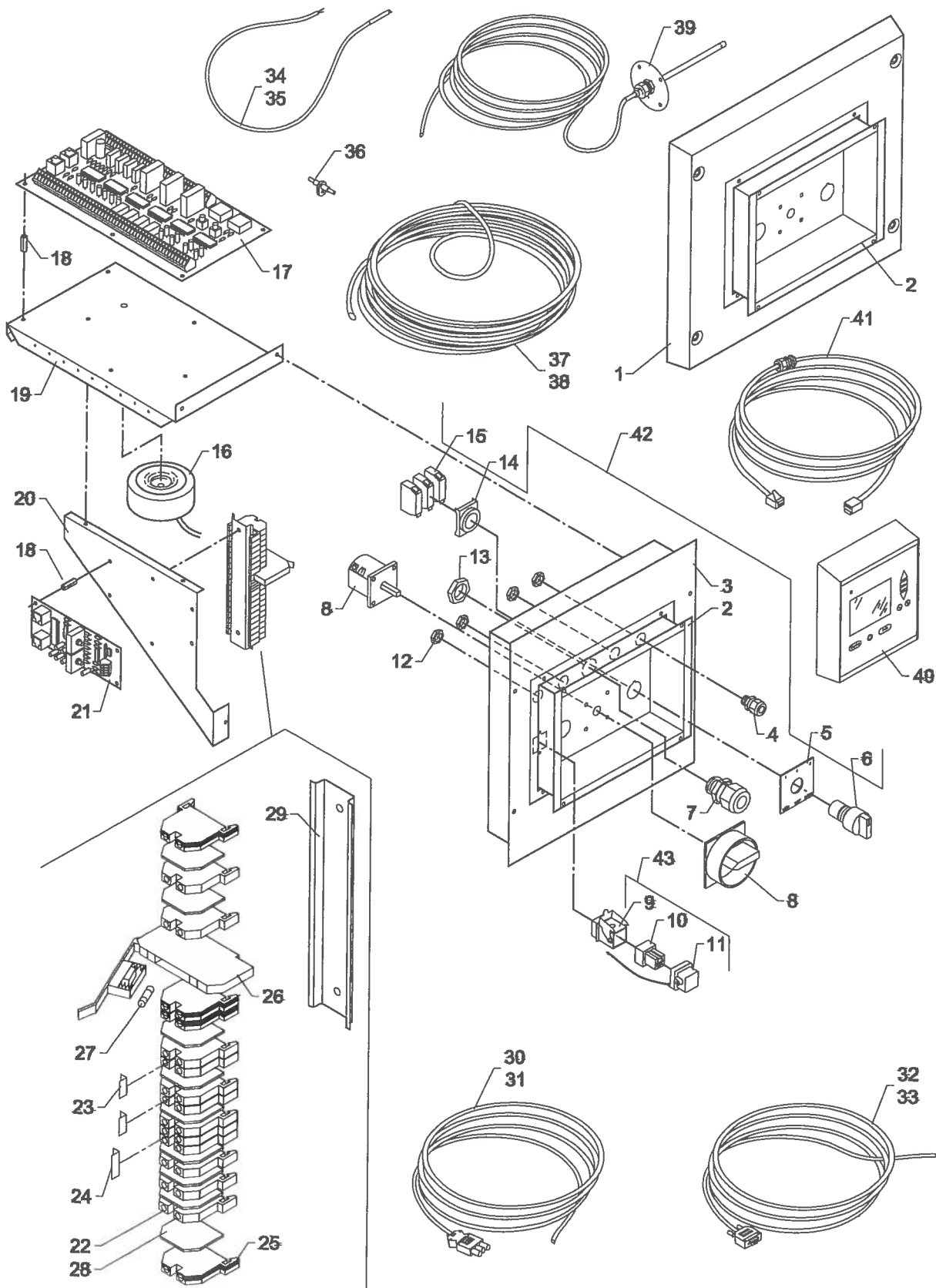
964366

Vent R2

POS.	NR.	VARENAVN
1	-	-
2	-	-
3	-	-
4	069036	SPROSSE UDV. 80x1096 BAG
5	162985	DÆKPLADE 1128x526 KPL.
6	069039	SPROSSE INDV. 80x57x1096
7	163015	DÆKPLADE 1128x312, KPL.
8	162986	LÅGE 524x1128 KPL.
9	163014	ELPANEL KPL. VENTR 2
10	069056	SPROSSE INDV. 64x57x247
11	069054	SPROSSE UDV. 64x247
12	069070	SPROSSE UDV. FRONT H.
13	069069	SPROSSE UDV. FRONT V.
14	163016	DÆKPLADE 767x312, KPL.
15	-	-
16	-	-
17	-	-
18	-	-
19	541836	GREB UDEN LÅS
20	541837	GREB MED LÅS
21	541838	AKSEL RUND F.FAST TUNGE
22	541839	TUNGE
23	541820	HÆNGSEL FOR ISOL. DØR
24	293551	GREB MED LÅS KPL.

Vent R4

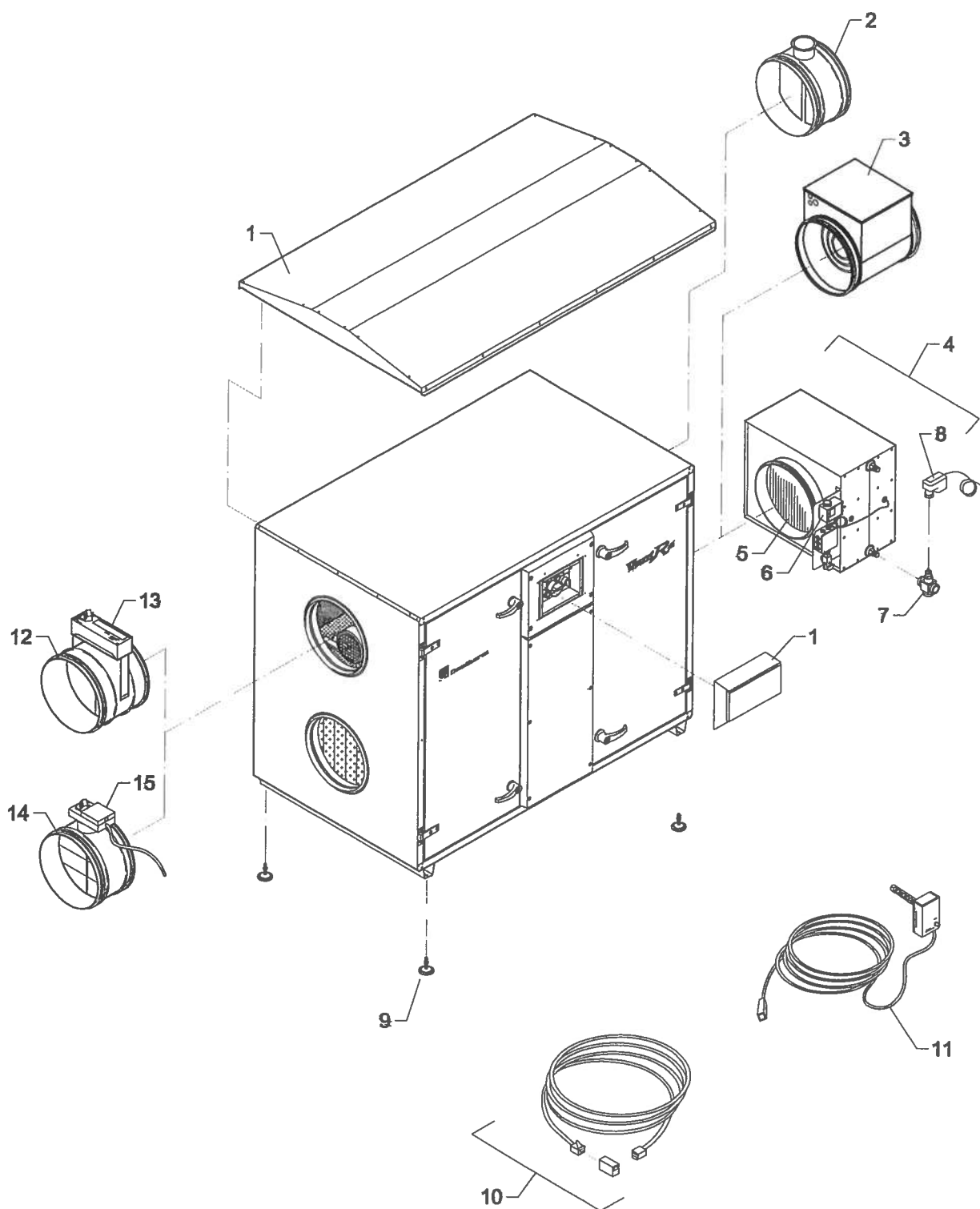
POS.	NR.	VARENAVN
1	162983	KINDPLADE 372x1128 KPL.
2	069068	SPROSSE UDV. KINDP. BAG
3	068997	SPROSSE INDV. KINDP.
4	-	-
5	162985	DÆKPLADE 1128x526 KPL.
6	-	-
7	-	-
8	162986	LÅGE 524x1128 KPL.
9	-	-
10	-	-
11	-	-
12	-	-
13	-	-
14	-	-
15	163005	ELPANEL KPL. VENTR4
16	069067	SPROSSE UDV. KINDP. FRONT
17	162984	KINDPLADE 372x806 KPL.
18	068995	SPROSSE UDV. KINDP. FRONT
19	541836	GREB UDEN LÅS
20	541837	GREB MED LÅS
21	541838	AKSEL RUND F.FAST TUNGE
22	541839	TUNGE
23	541820	HÆNGSEL FOR ISOL. DØR
24	093551	GREB MED LÅS KPL.




Vent R2/4

POS.	NR.	VARENAVN
1	163089	ELPANEL VENTR 4
2	069055	BETJENINGS PANEL
3	163088	ELPANEL VENTR 2
4	527034	KABELFORSKRUNING PG9
5	515155	SKILT DREJEOMSKIFTER
6	515152	DREJEGREB 3 POS.
7	527030	KABELFORSKRUNING PG16
8	521259	SIKKERHEDSAFBRYDER 3 POLE
9	524280	CHASSISHUS F. STIKDÅSE
10	524260	INDSATS F. STIKDØSE MFG.
11	524285	DÆKSEL F. KONTAKTHUS
12	527570	KONTRAMØTRIK. PG9 MESSING
13	527560	KONTRAMØTRIK PG16 MESSING
14	515153	KONTAKTKROP F.3 ELEMENTER
15	515154	KONTAKTELEMENT SLUTTER
16	797500	RINGTRANSFORMER
17	517685	PRINT STXC2
18	458090	AFSTANDSMØTRIK 4x20
19	069175	PRINTKONSOL, ELKASSE
20	069176	MONTERINGSBESLAG, ELKASSE
21	517686	PRINT STPT2
22	520900	KLEMME 9700A/6, 4 MM2
23	516012	KORTSLUTNINGSBØJLE 2P 970
24	516013	KORTSLUTNINGSBØJLE 3P 970
25	520930	KLEMME, JORD 9700A/6 SL-4
26	516011	SIKRINGSSOKKEL WK4/THS15
27	515952	SIKRING, FIN, FLINK 2A
28	521130	ENDEPLADE 9701/6 WIELAND
29	069177	DIN-SKINNE L=145MM
30	551216	MOTORKABELHUN 3P, 1500MM
31	551217	MOTORKABEL HUN 3P, 2200MM
32	551212	MOTORKABEL HUN 9P, 1500MM
33	551219	MOTORKABEL HUN 9P, 2100MM
34	517805	FØLER, UDEN METALNÆSE, 1900MM
35	517804	FØLER, UDEN METALNÆSE, 1250MM
36	560745	MÅLESTUDS
37	069184	SLANGE PVC KLAR U/INDLÆG
38	069185	SLANGE PVC KLAR U/INDLÆG
39	517811	FØLER FOR KANALMONTAGE 10000MM
40	517687	BETJENINGSENHED STCU
41	551225	LEDNINGSSÆT 10M. STYREKAB
42	293557	DREJEGREB 3 POS. KPL.
43	293558	CHASSISHUS M.STIKDÅSE KPL

032675
032675



Reservedelskatalog 
Version 1.3

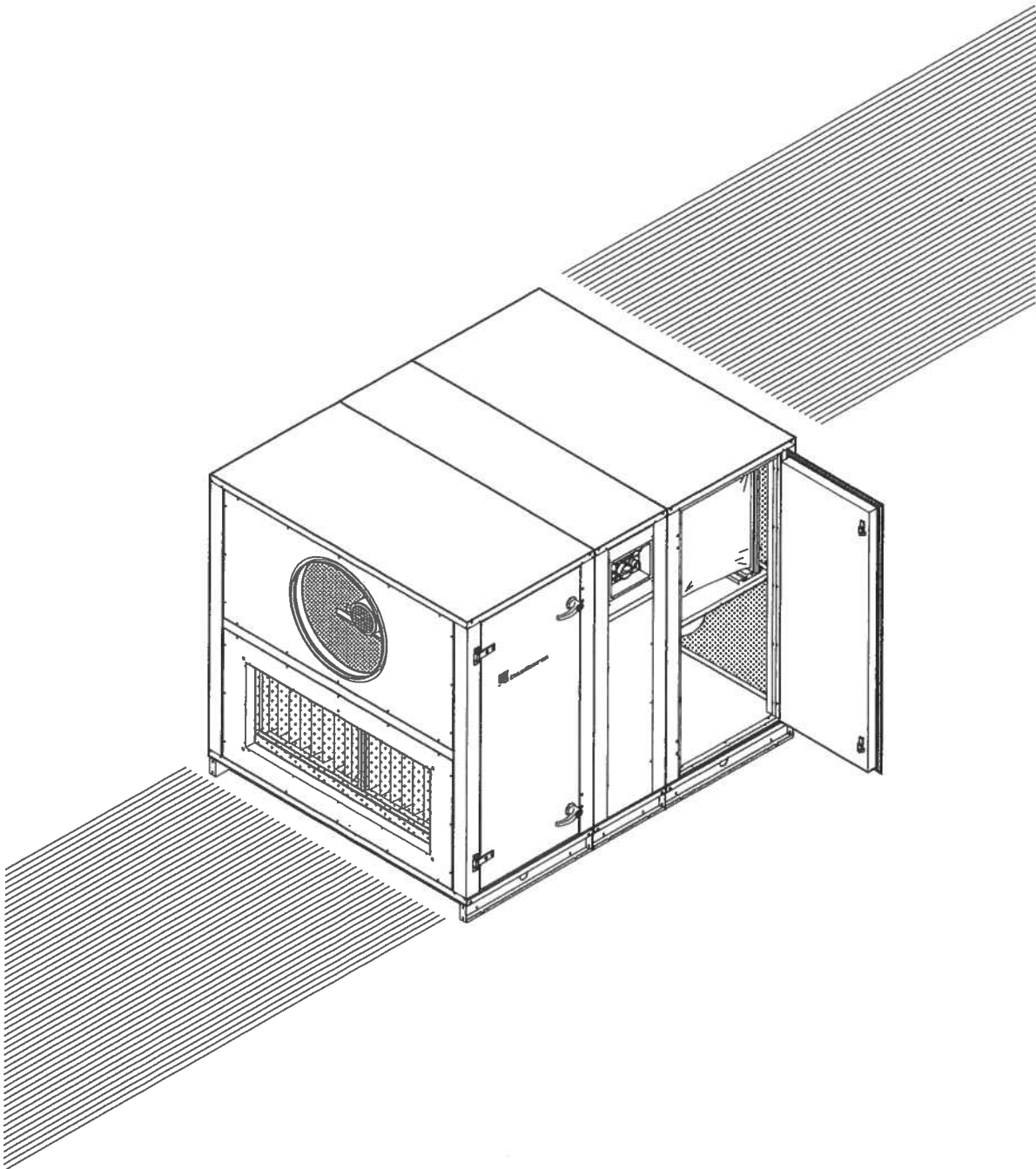
Vent R2

POS.	NR.	VARENAVN
1	163073	TAGAFDÆKN. KPL. VENTR 2
2	546171	INDREGULERINGSSPJÆLD Ø315
3	163105	ELVARMEFLADE VENT2 3x400V
3	163108	ELVARMEFLADE VENT2 3x230V
4	163065	VANDVARMEFLADE KPL. VENTC
5	570028	VARMEFLADE VENTC/R 2
6	513633	TERMOSTAT KP 75 60L1137
7	791221	SÆDEVENTIL TREVEJS KVS 2,
8	513240	VENTILACT. M7410E1028,2-1
9	163068	STILLESKRUER SÆT
10	163096	FORLÆNGERLEDNING 25M
11	163094	BRANDTERMOSTAT KPL.
12	546174	MOTORSPJÆLD FOR KANAL Ø315
13	503921	SPJÆLDMOTOR NM24 BELIMO
14	546177	RØGSPJÆLD FOR KANAL Ø315
15	504010	SPJÆLDMOTOR AF 24 BELIMO

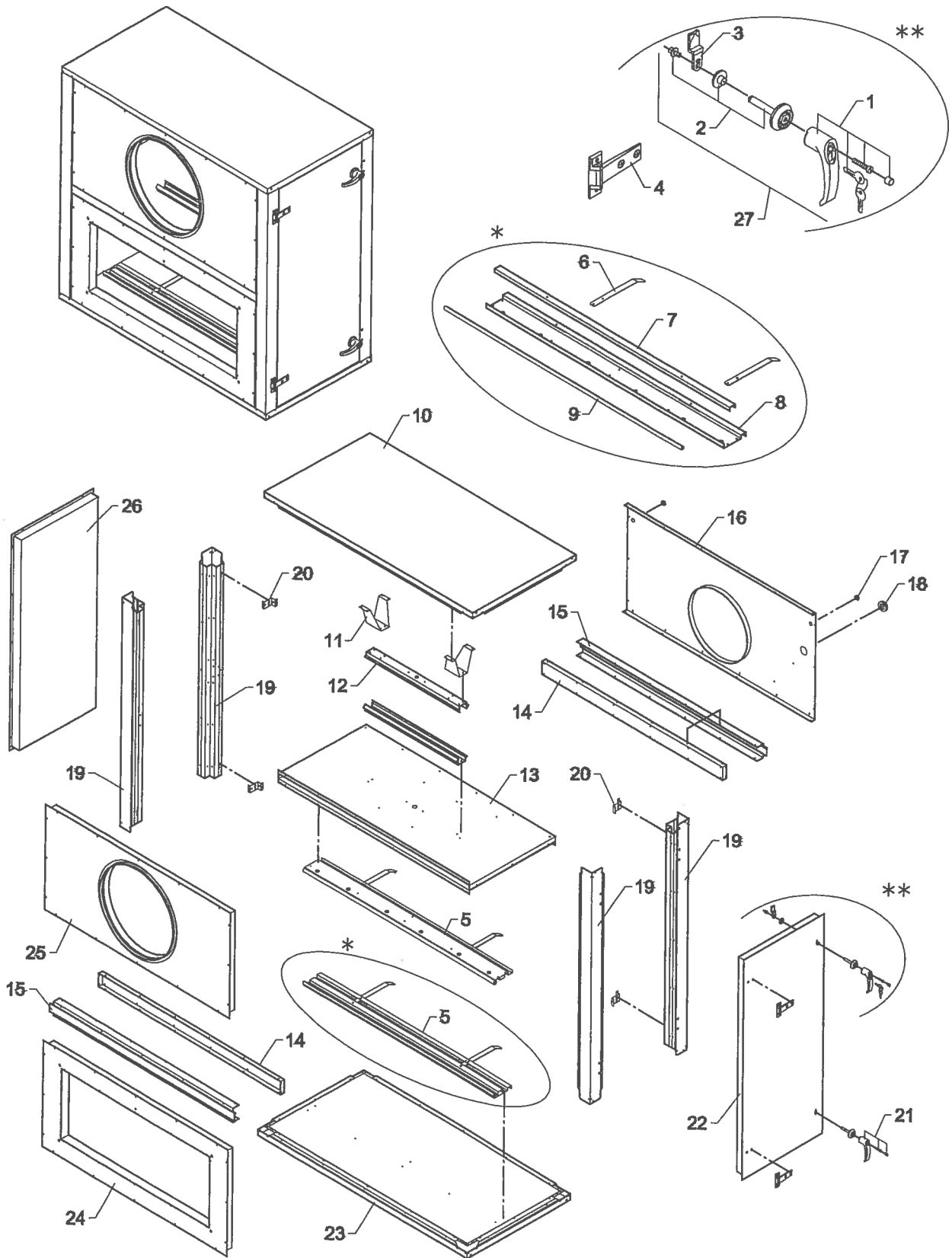
Vent R4

POS.	NR.	VARENAVN
1	163073	TAGAFDÆKN. KPL. VENTR 2
2	546172	INDREGULERINGSSPJÆLD Ø400
3	163106	ELVARMEFLADE VENT4 3x400V
3	163109	ELVARMEFLADE VENT4 3x230V
4	163066	VANDVARMEFLADE KPL. VENTC
5	570027	VARMEFLADE VENTC/R 4
6	513633	TERMOSTAT KP 75 60L1137
7	791101	SÆDEVENTIL TREVEJS KVS 4
8	513240	VENTILACT. M7410E1028,2-1
9	163068	STILLESKRUER SÆT
10	163096	FORLÆNGERLEDNING 25M
11	163094	BRANDTERMOSTAT KPL.
12	546175	MOTORSPJÆLD FOR KANAL Ø400
13	503921	SPJÆLDMOTOR NM24 BELIMO
14	546178	RØGSPJÆLD FOR KANAL Ø400
15	504010	SPJÆLDMOTOR AF 24 BELIMO

Vent R6



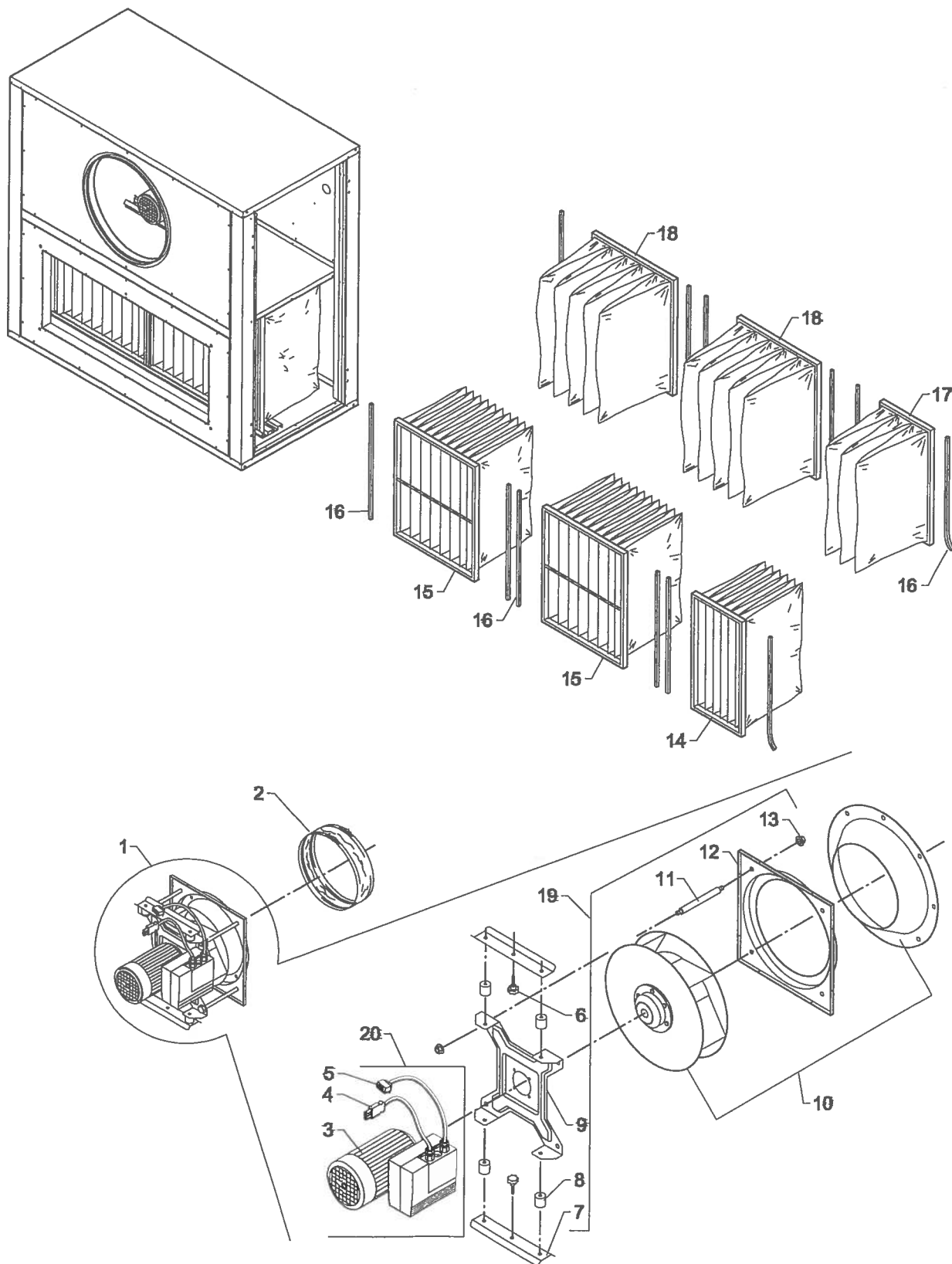
964427



964428

Vent R6

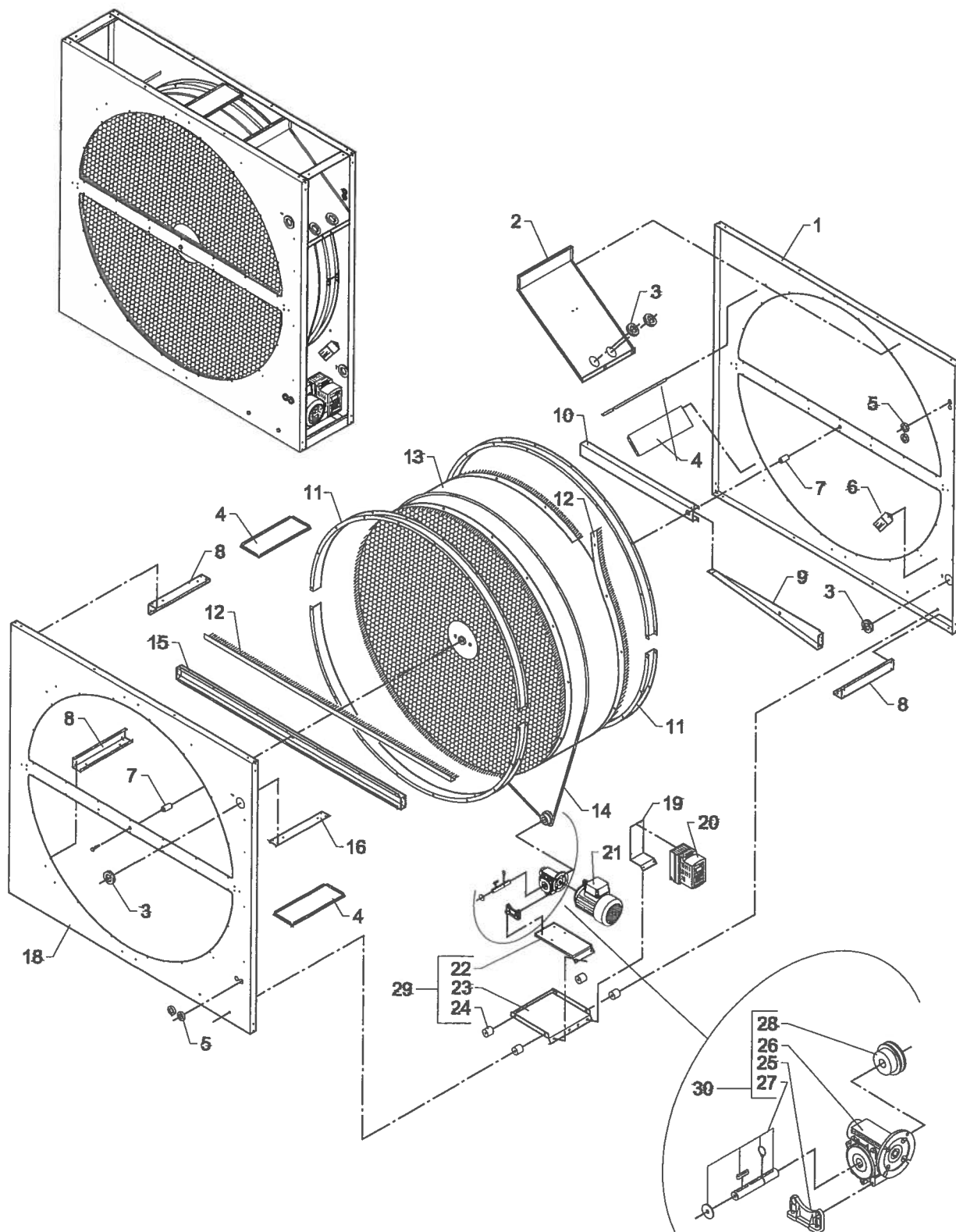
POS.	NR.	VARENAVN
1	541837	GREB MED LÅS
2	541838	AKSEL RUND F.FAST TUNGE
3	541839	TUNGE
4	541820	HÆNGSEL FOR ISOL. DØR
5	163023	FILTEROPHÆNG KPL.
6	163063	HÅNDTAG KPL.
7	069097	U-PROFIL FOR FILTEROPHÆNG
8	069084	FILTERSKINNE F. FILTEROPHÆNG
9	069165	KLEMPROFIL SIDE
10	163091	TOP/BUNDPLADE F. VENT.
11	069085	FOD FOR GLIDESKINNE UDV.
12	068920	GLIDESKINNE UDV.
13	163092	MELLEMLADE
14	069076	SPROSSE INDV. 80x57x1220
15	069075	SPROSSE UDV. 80x1220
16	069181	DIFFUSOR
17	524750	MEMBRANTYLLE DG11
18	524753	MEMBRANTYLLE MED 4 HULLER
19	163032	STOLPE F. LÅGE KPL.
20	069160	SPÆNDEBESLAG VENT./FILTER
21	541836	GREB UDEN LÅS
22	163027	LÅGE 542x1266 KPL.
23	163090	TOP/BUNDPLADE F. FILTER
24	163028	GAVL 400x1000 HUL KPL.
25	163029	GAVL Ø500 HUL KPL.
26	163026	DÆKPLADE 1268x544 KPL.
27	293551	GREB MED LÅS KPL.



964430

Vent R6

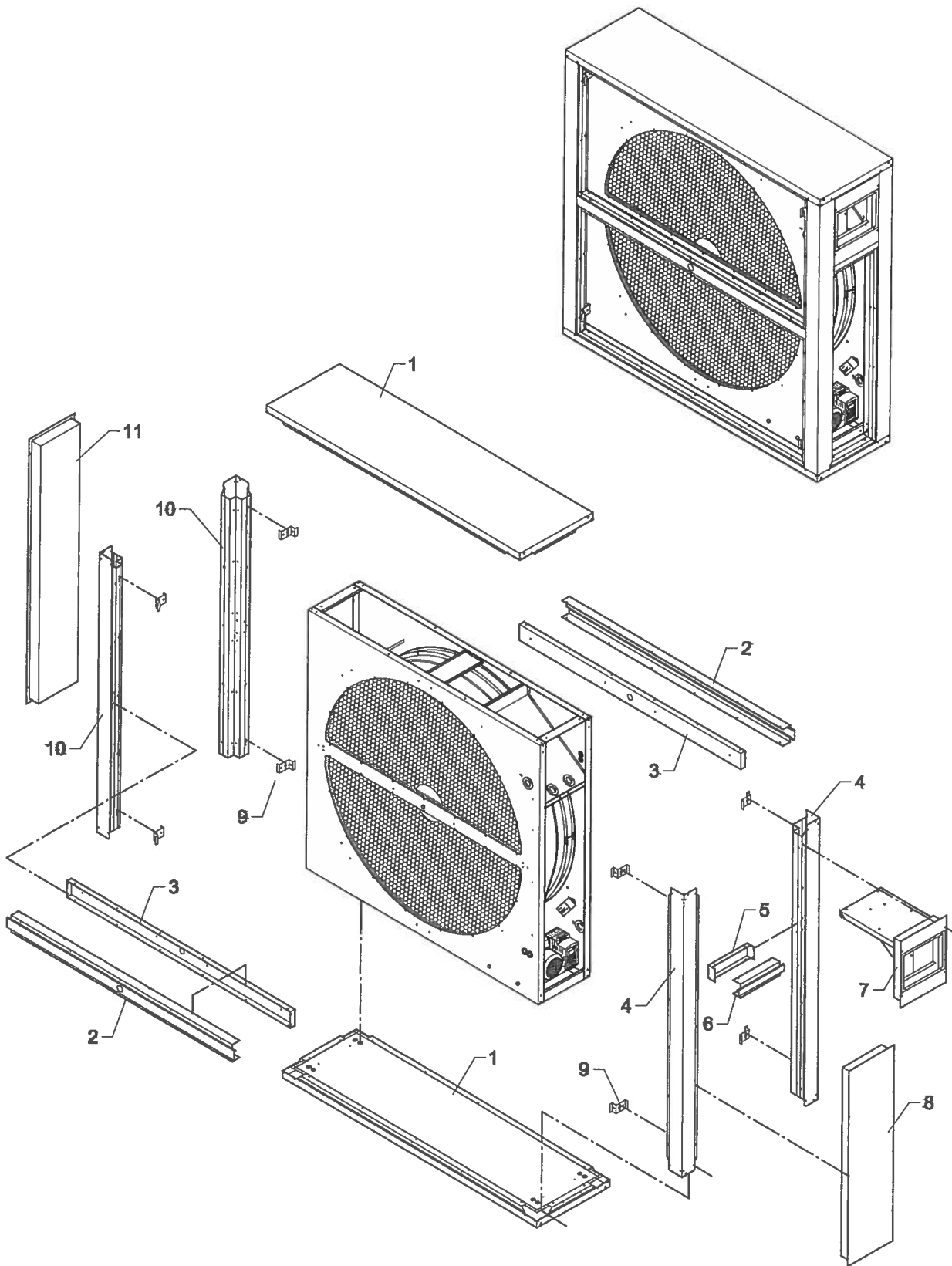
POS.	NR.	VARENAVN
1	163033	VENTILATOR KPL.
2	569503	FLEX. FORBINDELSE
3	035969 503909	ELMOTOR MED FREKVENSSOMFORMER – EFTER 12.10.01
3	035968 503904	ELMOTOR MED FREKVENSSOMFORMER – FØR 12.10.01
4	551214	MOTORKABEL HAN 3P, 250MM
5	551211	MOTORKABEL HAN 9P, 250MM
6	466052	FINGERSKRUE MATT 3206 M6
7	068921	GLIDESKINNE INDV.
8	560685	SVINGNINGSDÆMPER 30x30xM8
9	069065	MOTORPHÆNG
10	530383	VENTILATOR, HJUL OG KONUS
11	561373	STØTTEBOLT FOR VENTILATOR
12	69098	KONUSOPHÆNG
13	457651	FLANGEMØTRIK HFC 850, M12
14	572976	POSEFILTER F7 HI-FLO G TFG 85/36 (287 x 592-6 x 380)
15	572975	POSEFILTER F7 HI-FLO G TFG 85/56 (490 x 592-10 x 380)
16	069182	TÆTNINGSLISTE 12x12 MM GR
17	572974	POSEFILTER F5 HI-FLO G 3BG 4050-380 (287 x 592-3 x 380)
18	572973	POSEFILTER F5 HI-FLO G 3AG 4050-380 (490 x 592-5 x 380)
19	293569	MOTORPHÆNG KPL.
20	037466 293556	ELMOTOR KPL. – EFTER 12.10.2002
20	293567	ELMOTOR KPL. – FØR 12.10.2002



964432

Vent R6

POS.	NR.	VARENAVN
1	069100	VEKSLERPLADE, HØJRE
2	069022	MONTERINGSPLADE F. ELKOMPONENTER
3	524753	MEMBRANTYLLE MED 4 HULLER
4	069071	STIVER F. VEKSLERPLADE
5	524750	MEMBRANTYLLE DG11
6	524845	NETSTØJFILTER SHAFFNER
7	561363	AFSTANDSBØSNING FOR ROTOR
8	068960	HJØRNEBESLAG F. VEKSLERPLADE
9	069104	RENBLÆSNINGSPLADE
10	069103	VANGE FOR VEKSLERPLADE, H
11	561369	INDLØBSRING ROTORVEKSLER
12	069161	BØRSTELISTE
13	546919	ROT.VEKSLER Ø1100
14	535127	RUNDREM, Ø1036
15	069102	VANGE FOR VEKSLERPLADE, V
16	069027	HJØRNEBESLAG F. VEKSLERPLADE
17	-	-
18	069101	VEKSLERPLADE, VENSTRE
19	069008	MONTERINGSBESLAG F. STYRING
20	502707	FREKVENSOMFORMER TELEMEC.
21	502708	ELMOTOR, CARPANELLI
22	069007	KONSOL F. GEARMOTOR
23	069006	BASISPLADE, TRANSMISSION
24	560685	SVINGNINGSDÆMPER 30x30xM8
25	502712	FOD F. SNEKKEGEAR BW30
26	502706	SNEKKEGEAR BW30FP4
27	502709	AKSEL F: SNEKKEGEAR BW30
28	535130	REMSKIVE Ø76,7 + PINOLSKRUE
29	293559	KONSOL KPL.
30	293564	SNEKKEGEAR KPL.



963444

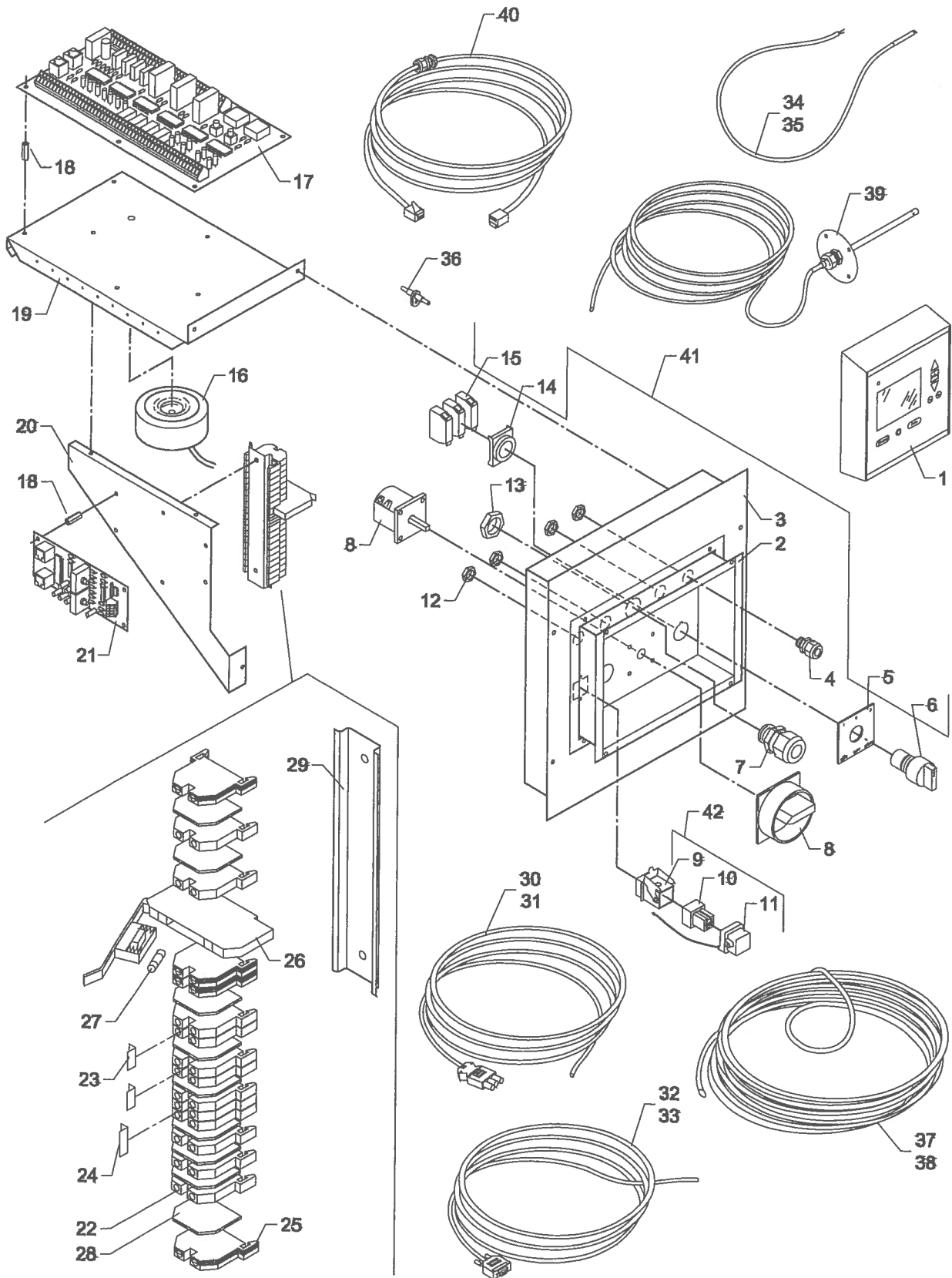
Vent R6

POS.	NR.	VARENAVN
1	163036	TOP/BUNDPLADE KPL.
2	069299	SPROSSE UDV. 80x1220
3	069119	SPROSSE INDV. 80x57x1220
4	163038	STOLPE FRONT KPL.
5	069106	SPROSSE INDV. 64x57x217
6	069107	SPROSSE UDV. 64x217
7	163043	ELPANEL 316x248, KPL.
8	163042	DÆKPLADE 920x248, KPL.
9	069159	SPÆNDEBESLAG VEKSLER SEKTION
10	163039	STOLPE BAG KPL.
11	163041	DÆKPLADE 1268x248, KPL.

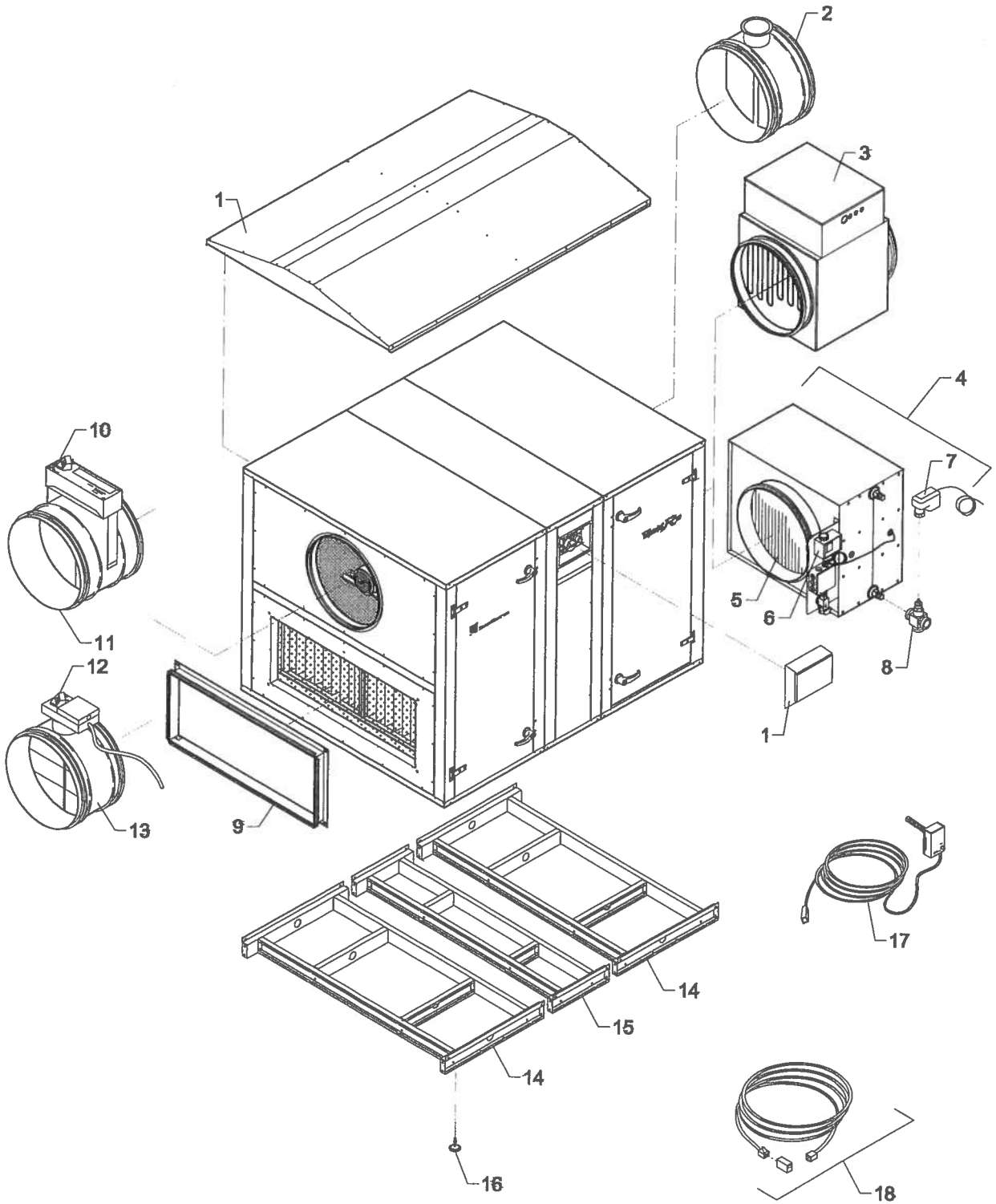
Vent R6

POS.	NR.	VARENAVN
1	517687	BETJENINGSENHED STCU
2	069055	BETJENINGS PANEL
3	163043	ELPANEL 316x248, KPL.
4	527034	KABELFORSKRUNING PG9
5	515155	SKILT DREJEOMSKIFTER
6	515152	DREJEGREB 3 POS.
7	527030	KABELFORSKRUNING PG16
8	521259	SIKKERHEDSAFBRYDER 3 POLE
9	524280	CHASSISHUS F. STIKDÅSE
10	524260	INDSATS F. STIKDÅSE MFG.
11	524285	DÆKSEL F. KONTAKTHUS
12	527570	KONTRAMØTRIK. PG9 MESSING
13	527560	KONTRAMØTRIK PG16 MESSING
14	515153	KONTAKTKROP F.3 ELEMENTER
15	515154	KONTAKTELEMENT SLUTTER
16	797500	RINGTRANSFORMER
17	517685	PRINT STXC2
18	458090	AFSTANDSMØTRIK 4x20 6-KT.
19	069175	PRINTKONSOL, ELKASSE
20	069176	MONTERINGSBESLAG, ELKASSE
21	517686	PRINT STPT2
22	520900	KLEMME 9700A/6, 4 MM2
23	516012	KORTSLUTNINGSBØJLE 2P 970
24	516013	KORTSLUTNINGSBØJLE 3P 970
25	520930	KLEMME, JORD 9700A/6 SL-4
26	516011	SIKRINGSSOKKEL WK4/THS15
27	515952	SIKRING, FIN, FLINK 2A
28	520860	ENDESTOP 9708/S35
29	069177	DIN-SKINNE L=145MM
30	551217	MOTORKABEL HUN 3P, 2200MM
31	551221	MOTORKABEL HUN 3P, 2450MM
32	551219	MOTORKABEL HUN 9P, 2100MM
33	551218	MOTORKABEL HUN 9P, 2450MM
34	517804	FØLER, UDEN METALNÆSE, 1250MM
35	517805	FØLER, UDEN METALNÆSE, 1900MM
36	560745	MÅLESTUDS
37	069184	SLANGE PVC KLAR U/INDLÆG
38	069185	SLANGE PVC KLAR U/INDLÆG
39	517811	FØLER FOR KANALMONTAGE 10000MM
40	551225	LEDNINGSSÆT 10M. STYREKABEL
41	293557	DREJEGREB 3 POS. KPL.
42	293558	CHASSISHUS M.STIKDÅSE KPL

032675
032675



964436



Vent R6

POS.	NR.	VARENAVN
1	163074	TAGAFDÆKN. KPL. VENTR 6
2	546173	INDREGULERINGSSPJÆLD Ø500
3	163107	ELVARMEFLADE VENT6 3x400V
3	163110	ELVARMEFLADE VENT6 3x230V
4	163067	VANDVARMEFLADE KPL. VENTC
5	570029	VARMEFLADE VENTC/R 6
6	513633	TERMOSTAT KP 75 60L1137
7	513240	VENTILACT. M7410E1028,2-1
8	791111	SÆDEVENTIL TREVEJS KVS 6,
9	163100	TILSLUTNINGSRAMME LS-PROFIL
10	503921	SPJÆLDMOTOR NM24 BELIMO
11	546176	MOTORSPJÆLD FOR KANAL Ø500
12	504010	SPJÆLDMOTOR AF 24 BELIMO
13	546179	RØGSPJ'LD FOR KANAL Ø500
14	163102	BUNDRAMME KPL. VF-MODUL
15	163104	BUNDRAMME KPL. R-MODUL
16	163068	STILLESKRUER SÆT
17	163094	BRANDTERMOSTAT KPL.
18	163096	FORLÆNGERLEDNING 25M

